

# M A R M U R E S

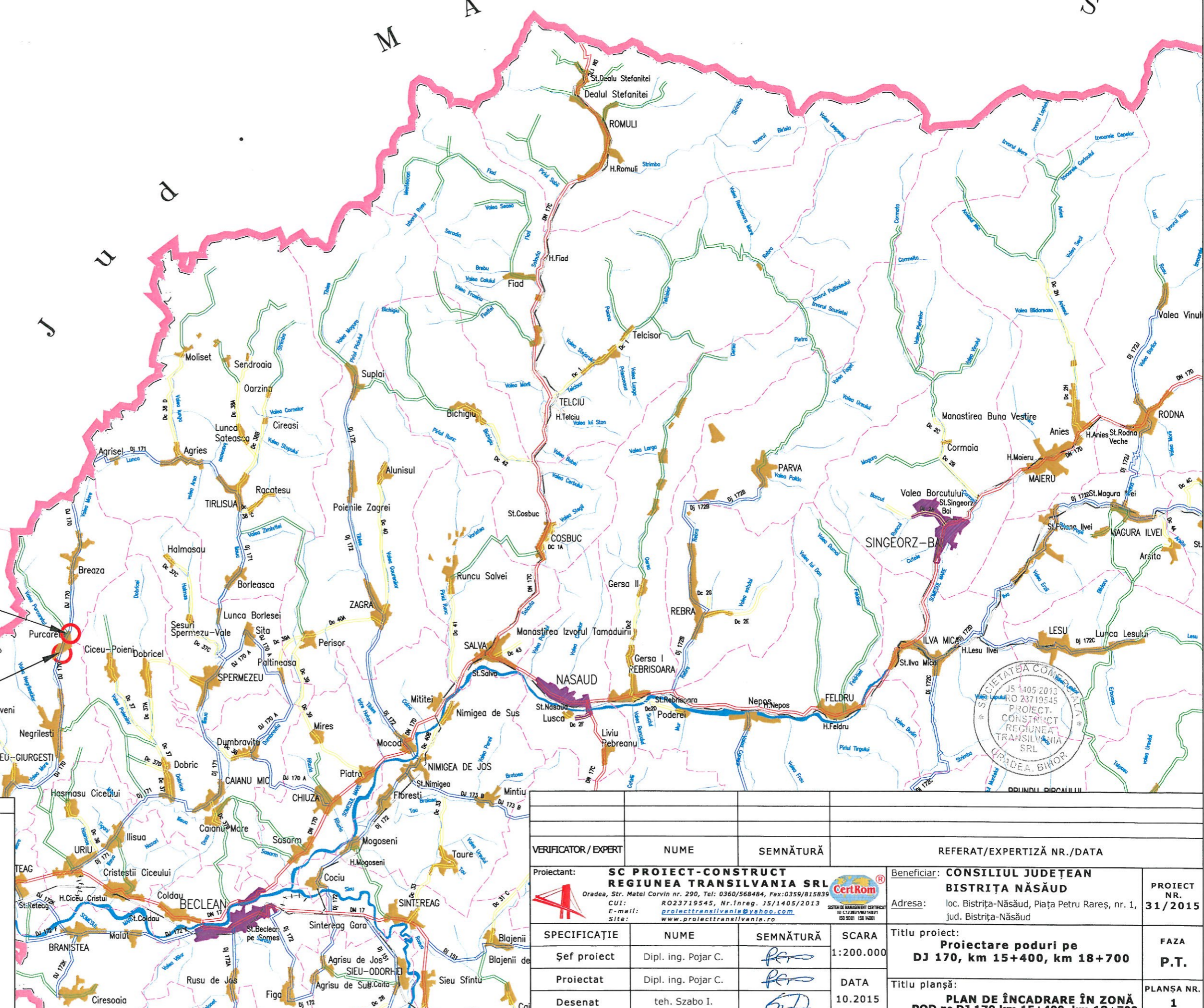
# J u d

POD pe DJ170  
km 18+700

POD pe DJ170  
km 15+400

**LEGENDA**

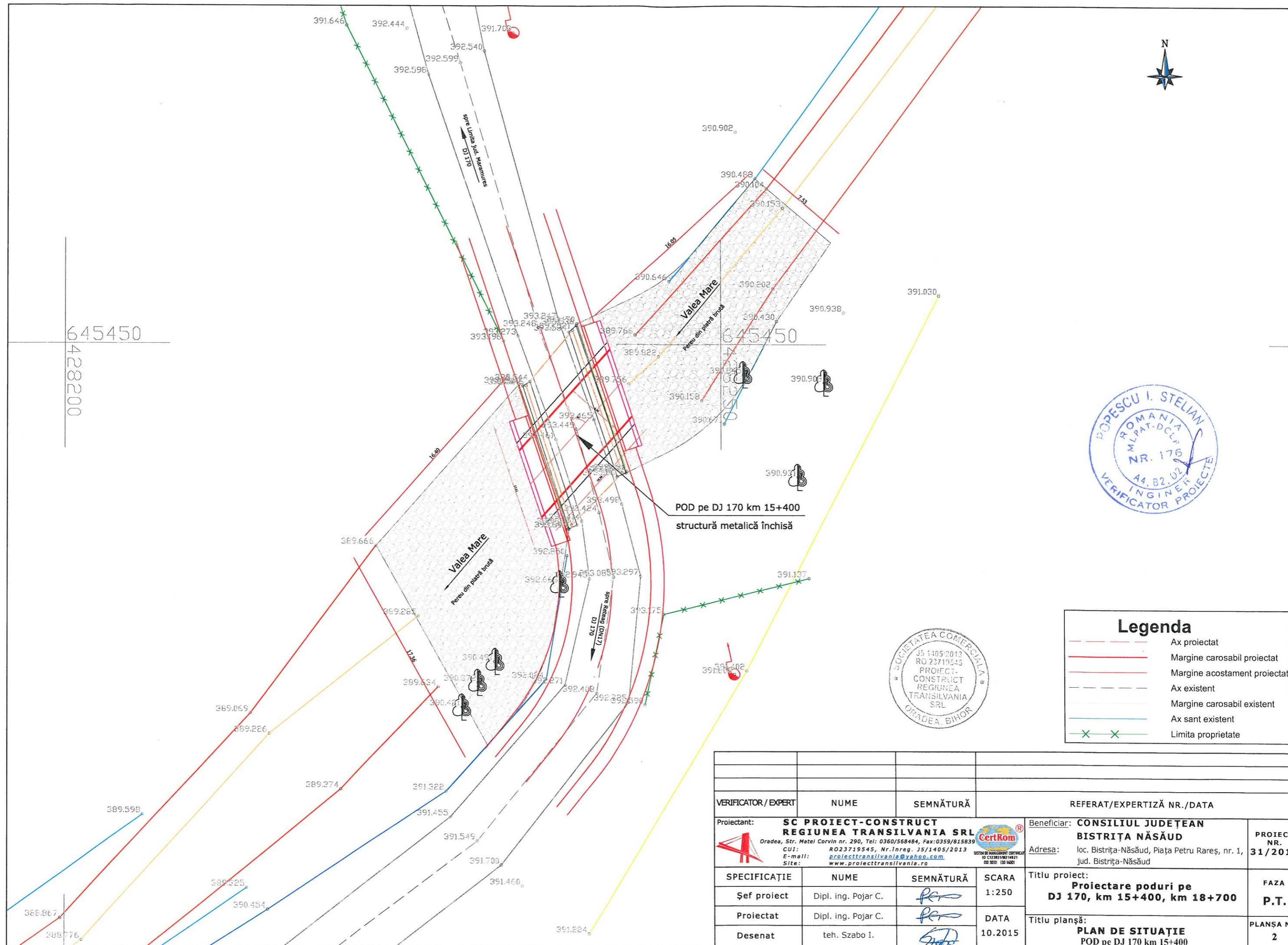
- Municipiu resedinta de judet
- Orase
- Comune
- Sate
- Frontiera de stat
- Limita de judet
- Limita localitati
- Cale ferata
- Diguri
- Rauri
- Parauri
- Lacuri
- Paduri
- Drumuri nationale
- Drumuri judetene
- Drumuri comunale
- Drumuri expotare



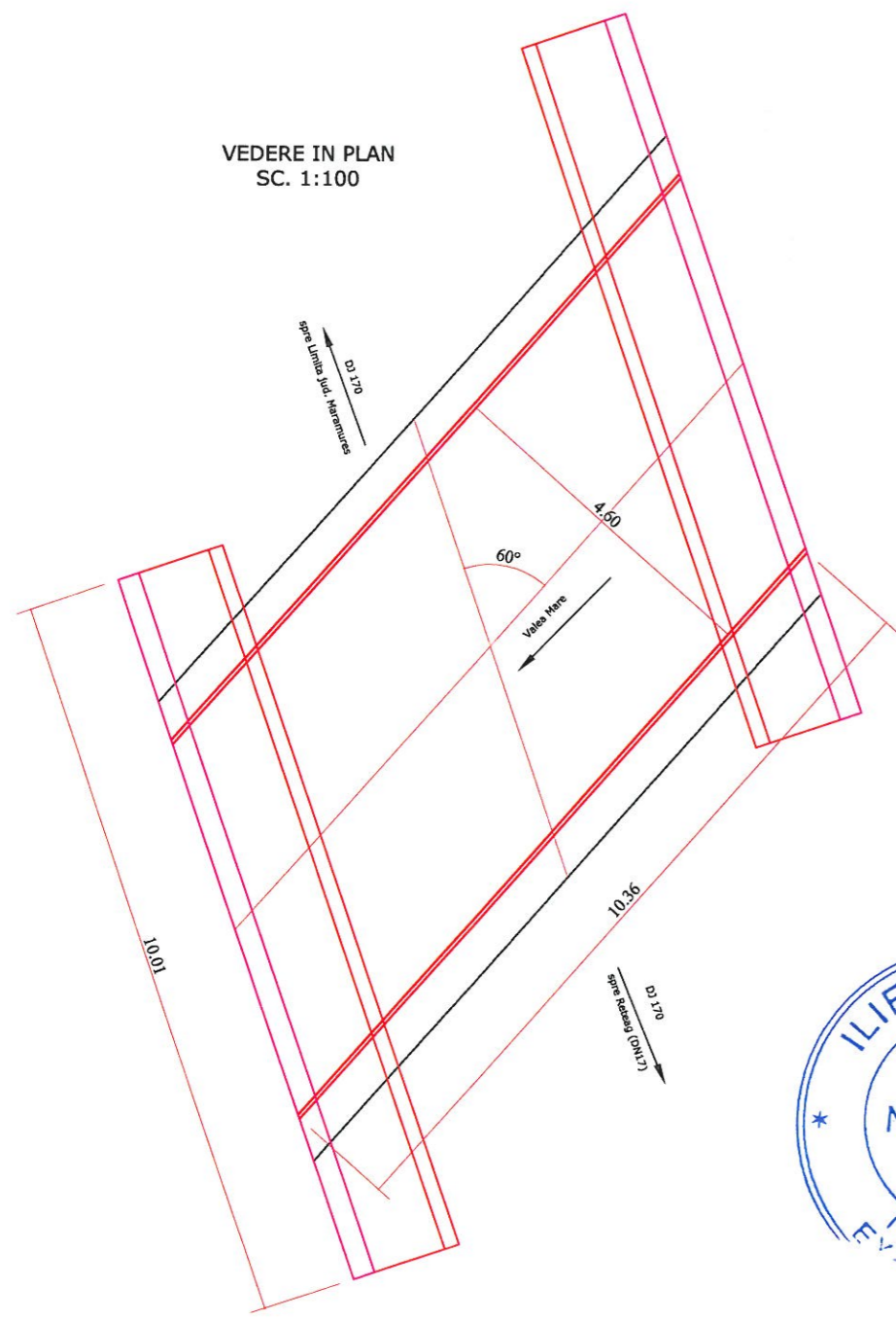
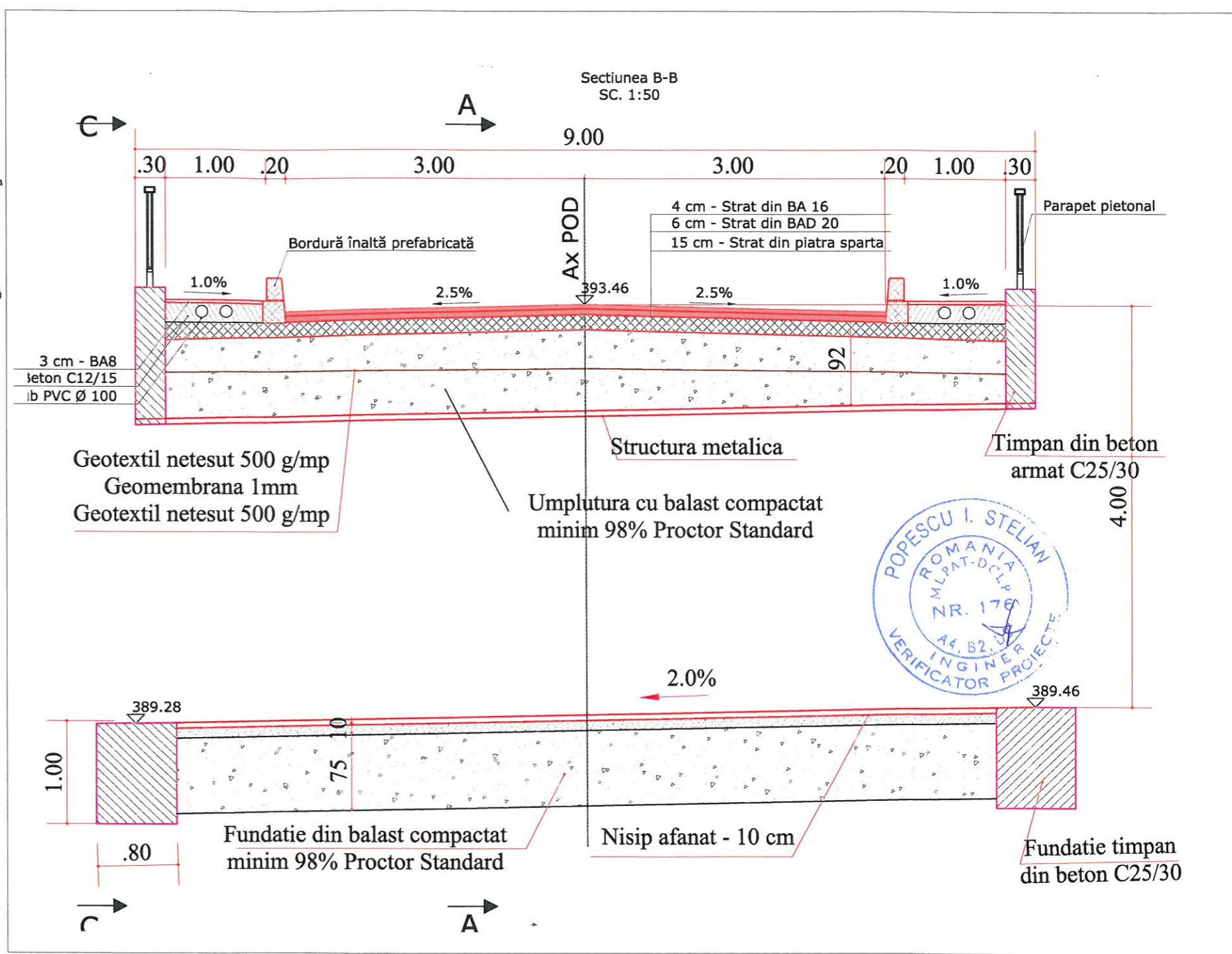
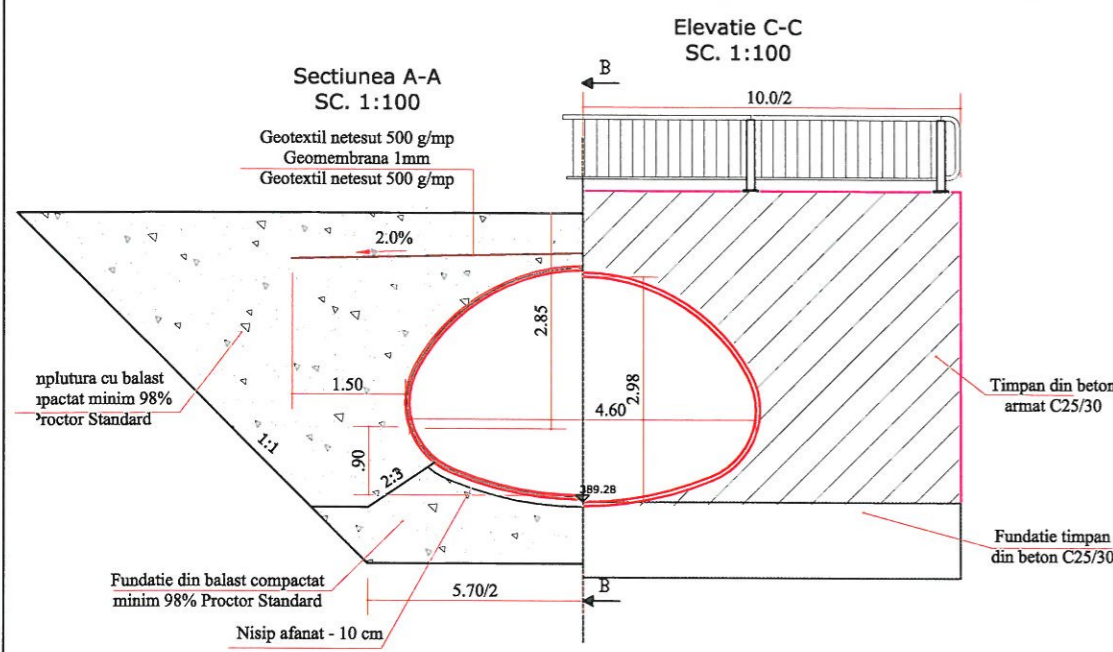
VERIFICATOR/ EXPERT	NUME	SEMNAȚURĂ	REFERAT/EXPERTIZĂ NR./DATA	PROIECT NR.
Proiectant:	<b>SC PROIECT-CONSTRUCT REGIUNEA TRANSILVANIA SRL</b> <small>Oradea, Str. Metal Corvin nr. 290, Tel: 0360/568484, Fax: 0359/815839                  CUI: RO23719545, Nr. Inreg. JS/1405/2013                  E-mail: proiecttransilvania@yahoo.com                  Site: www.proiecttransilvania.ro</small>		Beneficiar:	PROIECT NR.
			<b>CONSILIUL JUDEȚEAN BISTRITA NĂȘĂUD</b>	<b>31/2015</b>
			Adresa: loc. Bistrița-Nășăud, Piața Petru Rareș, nr. 1, jud. Bistrița-Nășăud	
SPECIFICAȚIE	NUME	SEMNAȚURĂ	SCARA	Titlu proiect:
Șef proiect	Dipl. ing. Pojar C.	<i>[Signature]</i>	1:200.000	<b>Proiectare poduri pe DJ 170, km 15+400, km 18+700</b>
Proiectat	Dipl. ing. Pojar C.	<i>[Signature]</i>	DATA	Titlu planșă:
Desenat	teh. Szabo I.	<i>[Signature]</i>	10.2015	<b>PLAN DE ÎNCADRARE ÎN ZONĂ POD pe DJ 170 km 15+400, km 18+700</b>
				FAZA
				<b>P.T.</b>
				PLANȘA NR.
				<b>1</b>



Legenda	
	Ax proiectat
	Margine carosabil proiectat
	Margine acostament proiectat
	Ax existent
	Margine carosabil existent
	Ax sant existent
	Limita proprietate



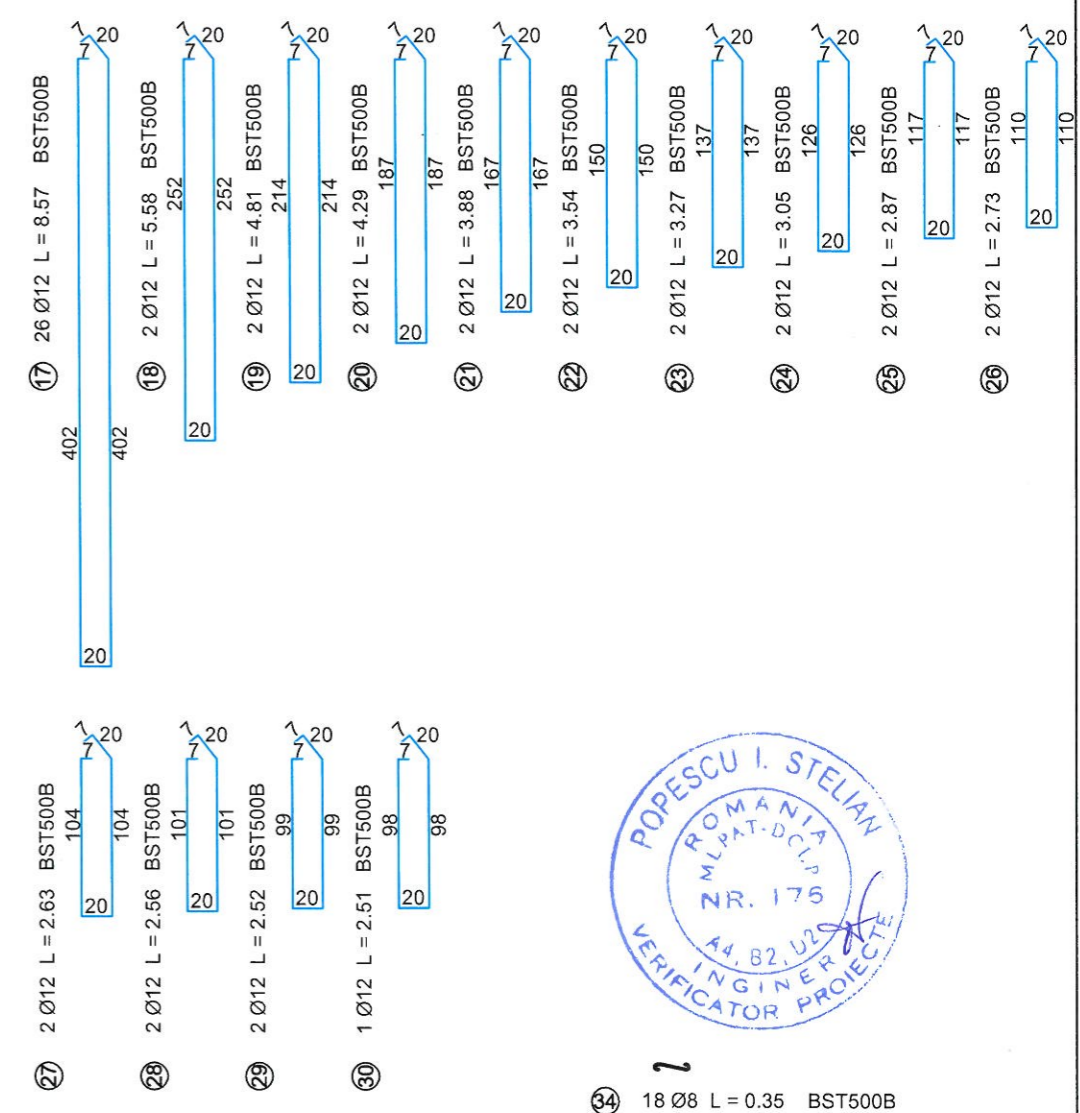
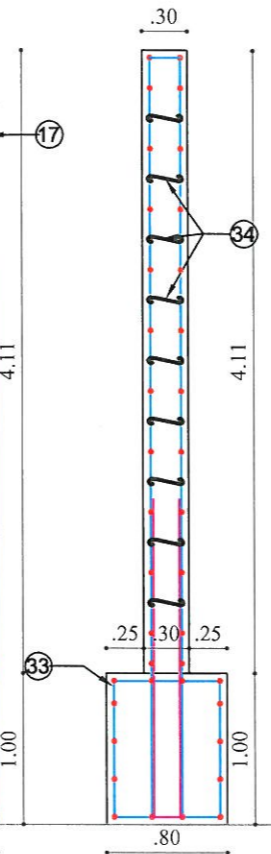
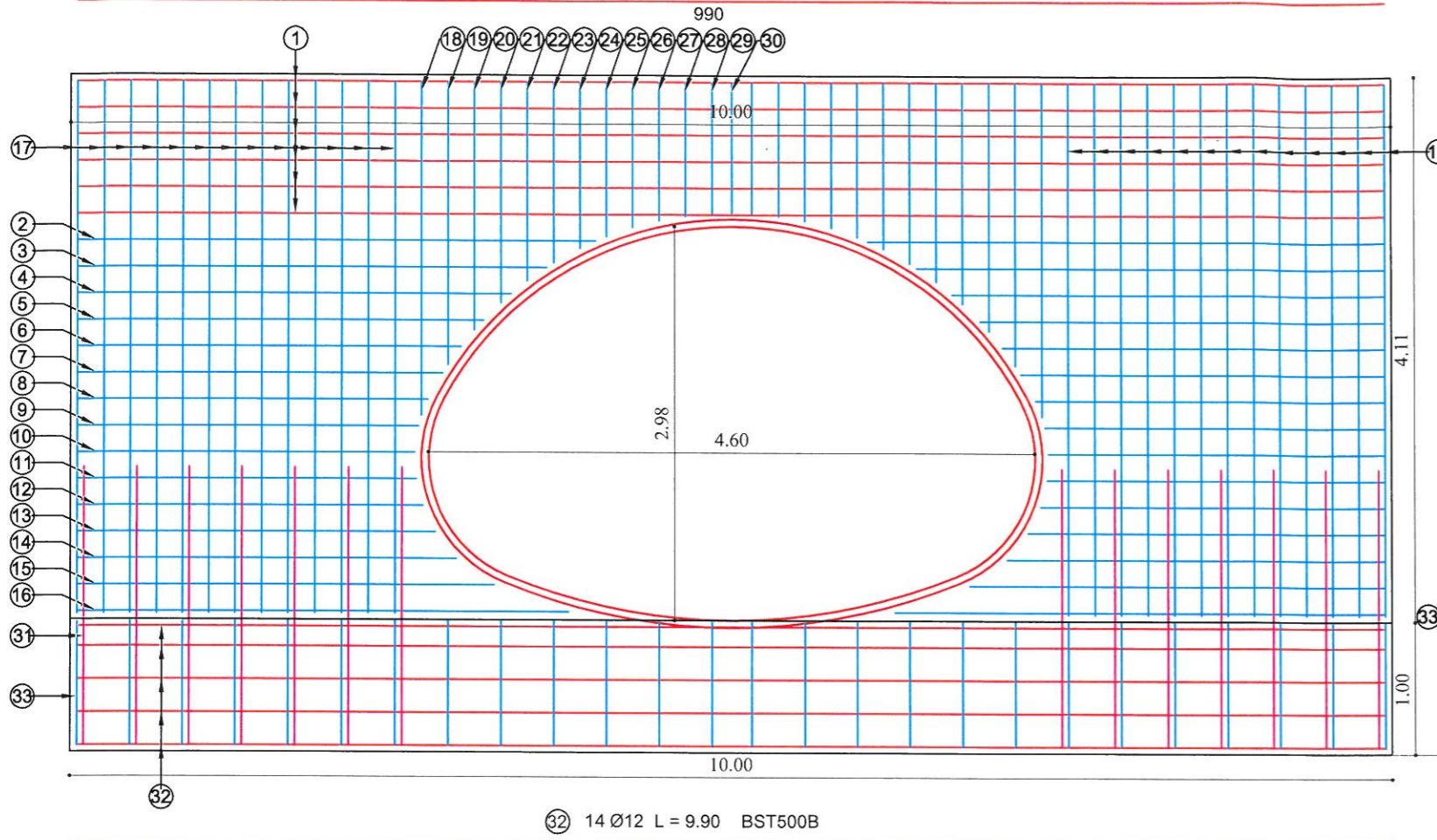
VERIFICATOR / EXPERT	NUME	SEMĂNĂTURĂ	REFERAT/EXPERTIZĂ NR./DATA	PROIECT NR.
Proiectant:	<b>SC PROIECT-CONSTRUCT REGIUNEA TRANSILVANIA SRL</b> Oradea, Str. Matei Corvin nr. 290, Tel: 0360/568484, Fax: 0359/815839 CUI: RO23719545, Nr. Inreg. JS/1405/2013 E-mail: <a href="mailto:proiecttransilvania@yahoo.com">proiecttransilvania@yahoo.com</a> Site: <a href="http://www.proiecttransilvania.ro">www.proiecttransilvania.ro</a>		Beneficiar: <b>CONSILIUL JUDEȚEAN BISTRIȚA NĂSĂUD</b> Adresa: loc. Bistrița-Năsăud, Piața Petru Rareș, nr. 1, jud. Bistrița-Năsăud	<b>31/2015</b>
SPECIFICAȚIE	NUME	SEMĂNĂTURĂ	SCARA	Titlu proiect:
Șef proiect	Dipl. ing. Pojar C.		1:250	<b>Proiectare poduri pe DJ 170, km 15+400, km 18+700</b>
Proiectat	Dipl. ing. Pojar C.		DATA	Titlu planșă:
Desenat	teh. Szabo I.		10.2015	<b>PLAN DE SITUAȚIE POD pe DJ 170 km 15+400</b>
				FAZA
				<b>P.T.</b>
				PLANȘA NR.
				<b>2</b>



VERIFICATOR / EXPERT	NUME	SEMĂNĂTURĂ	REFERAT/EXPERTIZĂ NR./DATA	PROIECT NR.
Proiectant:	<b>SC PROIECT-CONSTRUCT REGIUNEA TRANSILVANIA SRL</b> Oradea, Str. Matel Corvin nr. 290, Tel: 0360/568484, Fax:0359/815839 CUI: RO23719545, Nr. Inreg. JS/1405/2013 E-mail: proiecttransilvania@yahoo.com Site: www.proiecttransilvania.ro		Beneficiar: <b>CONSILIUL JUDEȚEAN BISTRIȚA NĂSĂUD</b> Adresa: loc. Bistrița-Năsăud, Piața Petru Rareș, nr. 1, jud. Bistrița-Năsăud	<b>31/2015</b>
SPECIFICAȚIE	NUME	SEMĂNĂTURĂ	SCARA	Titlu proiect:
Șef proiect	Dipl. ing. Pojar C.	<i>Pojar</i>	1:50 1:100	<b>Proiectare poduri pe DJ 170, km 15+400, km 18+700</b>
Proiectat	Dipl. ing. Pojar C.	<i>Pojar</i>	DATA	Titlu planșă:
Desenat	teh. Szabo I.	<i>Szabo</i>	10.2015	<b>DISPOZIȚIE GENERALĂ POD pe DJ 170 km 15+400</b>
				FAZA
				<b>P.T.</b>
				PLANȘA NR.
				<b>3</b>

① 12 Ø14 L = 9.90 BST500B

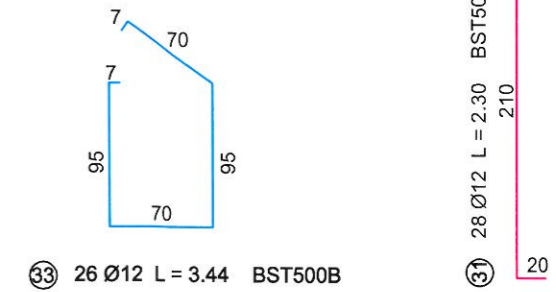
PLAN COFRAJ SI DETALII ARMARE TIMPAN SI FUNDATIE TIMPAN



EXTRAS DE ARMATURA

②	4 Ø14	L = 3.92	BST500B	
③	4 Ø14	L = 3.55	BST500B	392
④	4 Ø14	L = 3.28	BST500B	355
⑤	4 Ø14	L = 3.07	BST500B	328
⑥	4 Ø14	L = 2.90	BST500B	307
⑦	4 Ø14	L = 2.77	BST500B	290
⑧	4 Ø14	L = 2.65	BST500B	277
⑨	4 Ø14	L = 2.58	BST500B	265
⑩	4 Ø14	L = 2.55	BST500B	258
⑪	4 Ø14	L = 2.56	BST500B	255
⑫	4 Ø14	L = 2.60	BST500B	256
⑬	4 Ø14	L = 2.70	BST500B	260
⑭	4 Ø14	L = 2.86	BST500B	270
⑮	4 Ø14	L = 3.15	BST500B	286
⑯	4 Ø14	L = 3.71	BST500B	315
				371

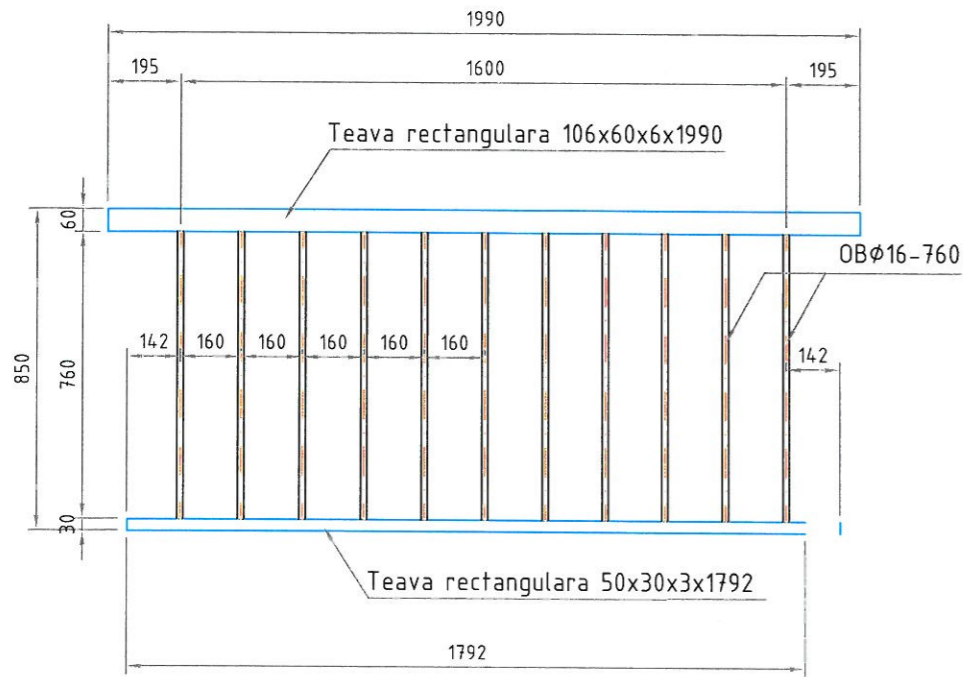
Marca	Φ (mm)	n (buc.)	L (m)	nxL-OB37			nxL-BST500B		
				f8	f12	f14			
1	14	12	9.90			118.80			
2	14	4	3.92			15.68			
3	14	4	3.55			14.20			
4	14	4	3.28			13.12			
5	14	4	3.07			12.28			
6	14	4	2.90			11.60			
7	14	4	2.77			11.08			
8	14	4	2.65			10.60			
9	14	4	2.58			10.32			
10	14	4	2.55			10.20			
11	14	4	2.56			10.24			
12	14	4	2.60			10.40			
13	14	4	2.70			10.80			
14	14	4	2.86			11.44			
15	14	4	3.15			12.60			
16	14	4	3.71			14.84			
17	12	26	8.57		222.82				
18	12	2	5.58		11.16				
19	12	2	4.81		9.62				
20	12	2	4.29		8.58				
21	12	2	3.88		7.76				
22	12	2	3.54		7.08				
23	12	2	3.27		6.54				
24	12	2	3.05		6.10				
25	12	2	2.87		5.74				
26	12	2	2.73		5.46				
27	12	2	2.63		5.26				
28	12	2	2.56		5.12				
29	12	2	2.52		5.04				
30	12	2	2.51		5.02				
31	12	28	2.30		64.40				
32	12	14	9.90		138.60				
33	12	26	3.44		89.44				
34	8	18	0.35	6.30					
<b>TOTAL LUNGIMI PE DIAMETRU (m)</b>				6.30	603.74	298.20			
<b>GREUTATE PE METRU (kg/m)</b>				0.395	0.888	1.208			
<b>GREUTATE PE DIAMETRU (kg)</b>				2.49	536.01	360.35			
<b>GREUTATE PE TIP OTEL (kg)</b>				3.00	897.00				
<b>GREUTATE TOTALA (kg)</b>					900.00				



VERIFICATOR / EXPERT	NUME	SEMĂTURĂ	REFERAT/EXPERTIZĂ NR./DATA
Proiectant:	<b>SC PROIECT-CONSTRUCT REGIUNEA TRANSILVANIA SRL</b> Oradea, Str. Matel Corvin nr. 290, Tel: 0360/568484, Fax: 0359/815839 CUI: RO23719545, Nr. Inreg. JS/1405/2013 E-mail: proiecttransilvania@yahoo.com Site: www.proiecttransilvania.ro		Beneficiar: <b>CONSILIUL JUDEȚEAN BISTRIȚA NĂSĂUD</b> Adresa: loc. Bistrița-Năsăud, Piața Petru Rareș, nr. 1, jud. Bistrița-Năsăud
SPECIFICAȚIE	NUME	SEMĂTURĂ	SCARA
Șef proiect	Dipl. ing. Pojar C.	<i>Pojar</i>	1:50
Proiectat	Dipl. ing. Pojar C.	<i>Pojar</i>	DATA
Desenat	teh. Szabo I.	<i>Szabo</i>	10.2015
Titlu proiect:			PROIECT NR.
<b>Proiectare poduri pe DJ 170, km 15+400, km 18+700</b>			<b>31/2015</b>
Titlu planșă:			FAZA
<b>PLAN COFRAJ SI ARMARE TIMPAN</b> POD pe DJ 170 km 15+400			<b>P.T.</b>
			PLANȘA NR.
			<b>4</b>

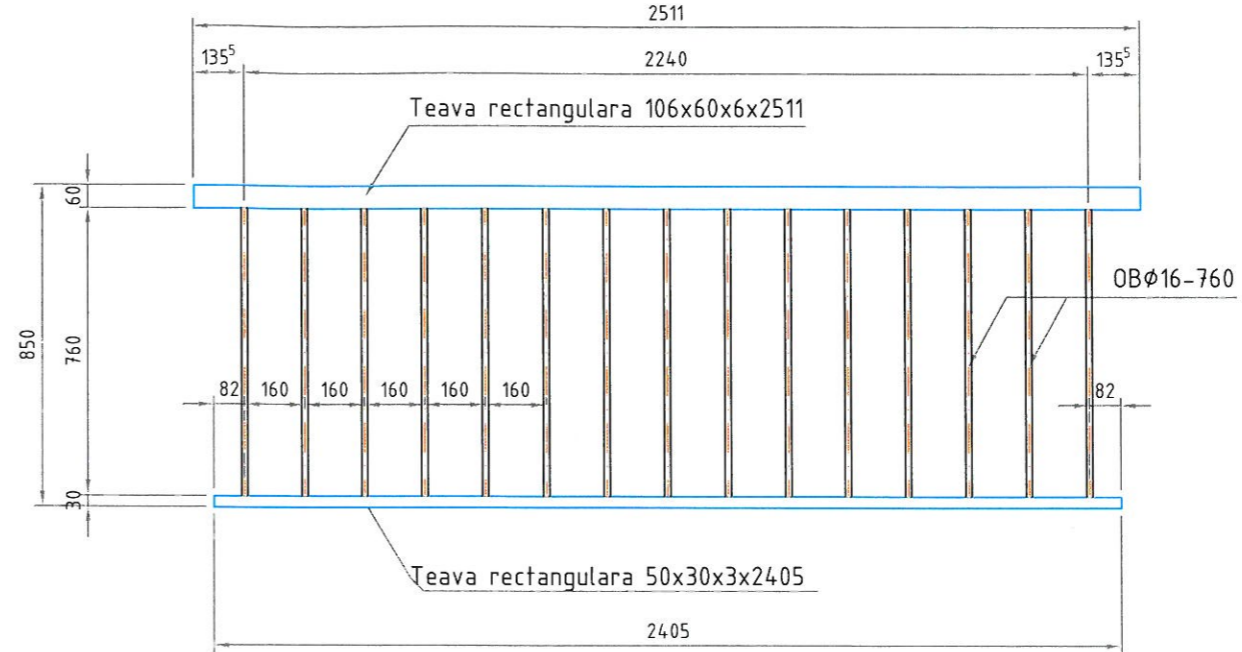
Panou tip 2  
L=1.990m

Scale 1:20



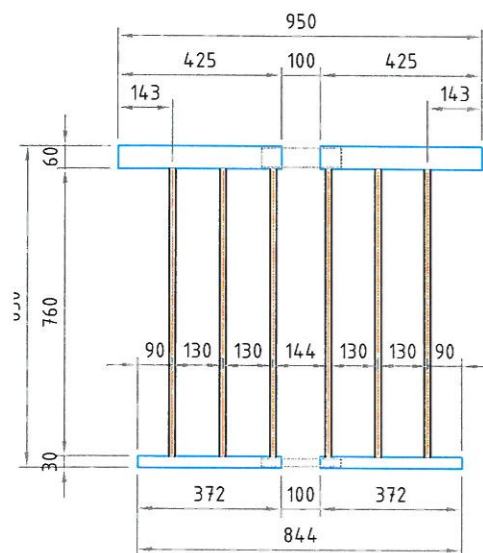
Panou tip 1  
L=2.511m

Scale 1:20



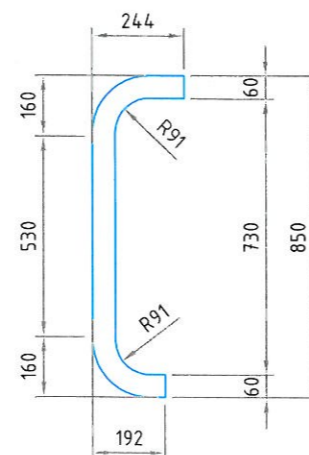
Panou de rost  
L=0.95m

Scale 1:20

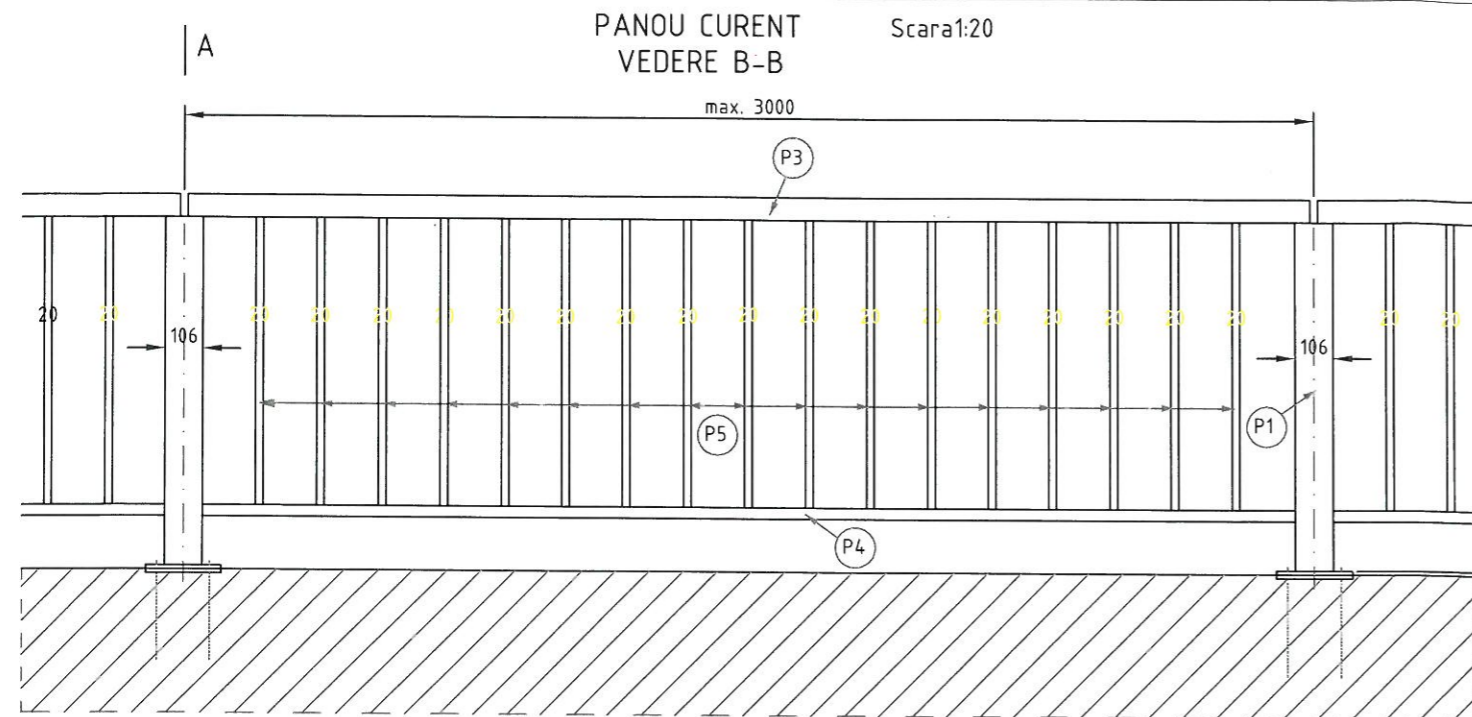


Panou de capat

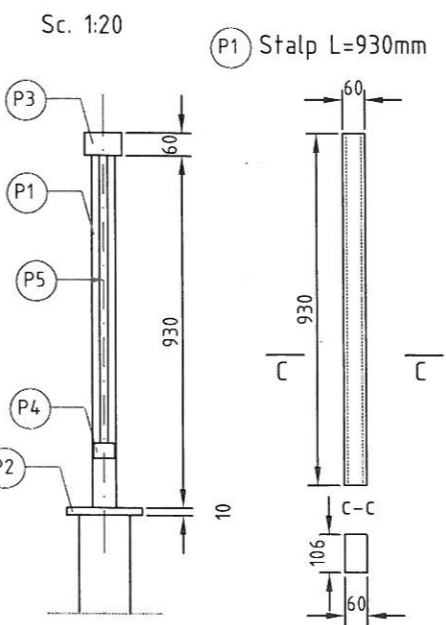
Scale 1:20



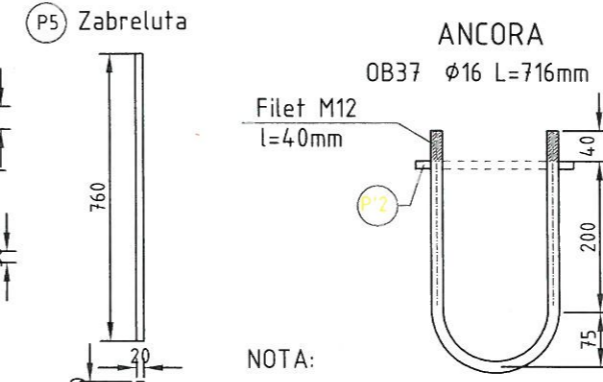
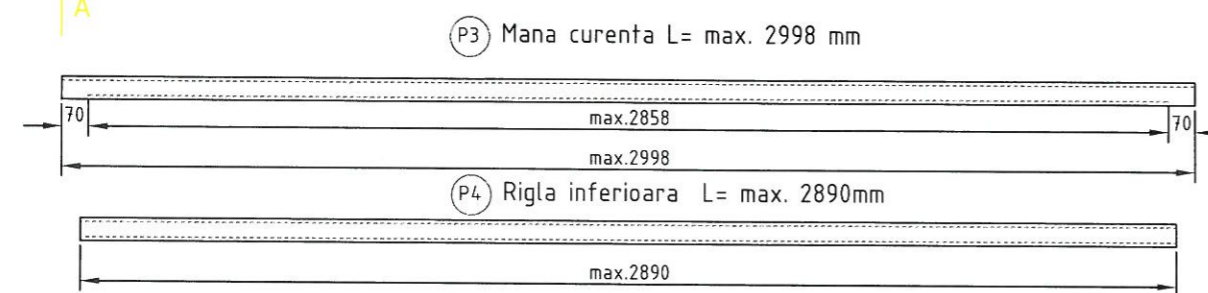
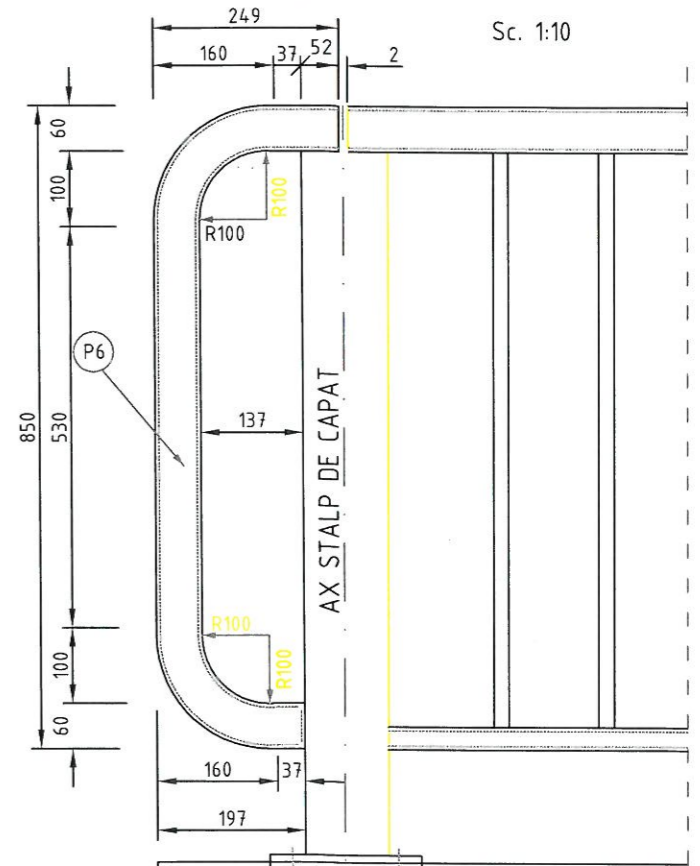
VERIFICATOR / EXPERT	NUME	SEMĂTURĂ	REFERAT/EXPERTIZĂ NR./DATA			
Proiectant:	<b>SC PROIECT-CONSTRUCT</b> <b>REGIUNEA TRANSILVANIA SRL</b> <small>Oradea, Str. Matei Corvin nr. 290, Tel: 0360/568484, Fax:0359/815839</small> <small>CUI: RO23719545, Nr. Inreg. J5/1405/2013</small> <small>E-mail: proiecttransilvania@yahoo.com</small> <small>Site: www.proiecttransilvania.ro</small>		Beneficiar:	<b>CONSILIUL JUDEȚEAN</b> <b>BISTRIȚA NĂSĂUD</b>		<b>PROIECT NR. 31/2015</b>
			Adresa:	loc. Bistrița-Năsăud, Piața Petru Rareș, nr. 1, jud. Bistrița-Năsăud		
SPECIFICAȚIE	NUME	SEMĂTURĂ	SCARA	Titlu proiect:		FAZA
Șef proiect	Dipl. ing. Pojar C.	<i>Pojar</i>	1:20	<b>Proiectare poduri pe</b> <b>DJ 170, km 15+400, km 18+700</b>		
Proiectat	Dipl. ing. Pojar C.	<i>Pojar</i>	DATA	Titlu planșă:		<b>PLANȘA NR. 5</b>
Desenat	teh. Szabo I.	<i>Szabo</i>	10.2015	<b>DETALII PARAPET PIETONAL</b> POD pe DJ 170 km 15+400		



SECTIUNE A-A

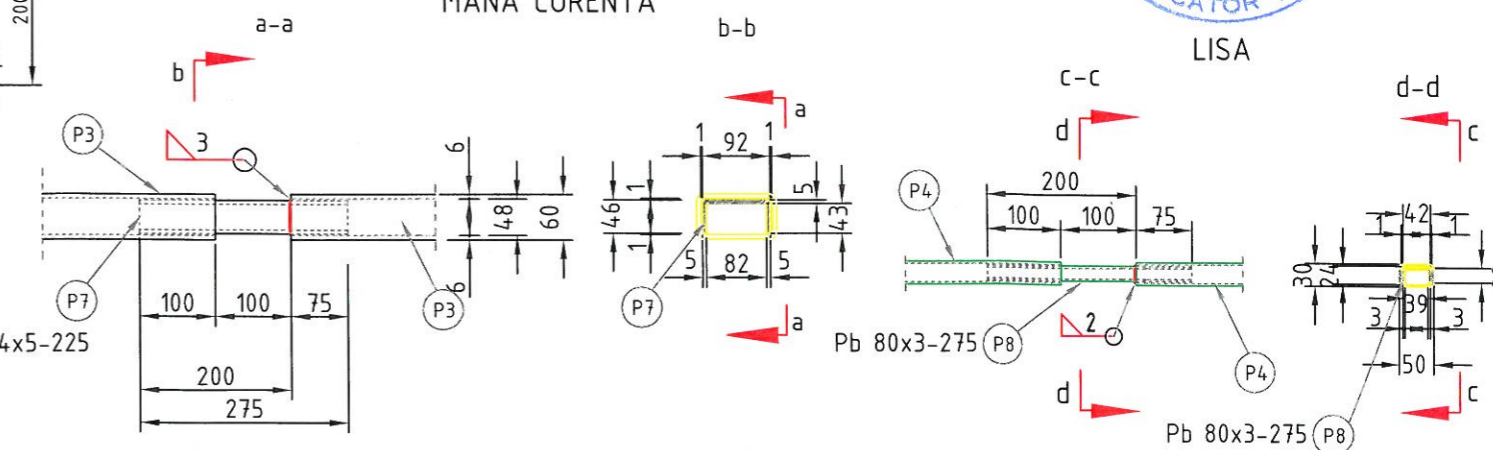


PIESA DE CAPAT L=1070mm



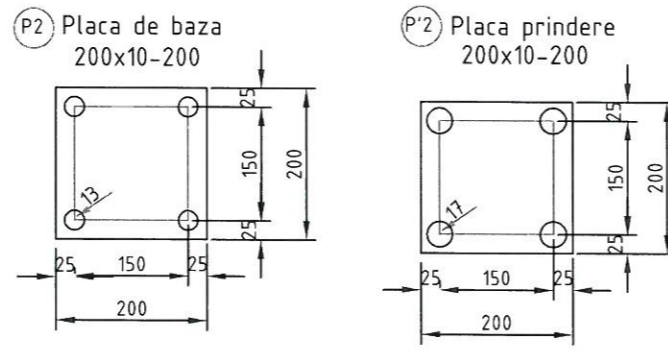
NOTA:  
-Placa de prindere P'2 si ancora se vor ingloba in betonul din cornisa trotuarului de pe suprastructura.

DETALIU CONTINUIZARE PARAPET LA ROST MANA CURENTA



MASURATOAREA MATERIALULUI METALIC PE PANOURI

Panou tip	Nr.	Denumirea	Nr. buc.	Dimensiune	Lungime	Kg/ml	G (kg)
Panou tip1	P3	Mana curenta	1	106x60x6	2511	13,78	34,60
	P4	Rigla inferioara	1	50x30x3	2405	3,58	8,61
	P5	Zabrelute	15	φ 16	760	1,578	17,99
Total							61,20
Panou tip2	P3	Mana curenta	1	106x60x6	1990	13,78	27,42
	P4	Rigla inferioara	1	50x30x3	1792	3,58	6,42
	P5	Zabrelute	11	φ 16	760	1,578	13,19
Total							47,03
Panou de rost	P3	Mana curenta	1	106x60x6	425	13,78	5,86
	P4	Rigla inferioara	1	50x30x3	372	3,58	1,33
	P5	Zabrelute	3	φ 16	760	1,578	3,60
Total							10,79
Piesa de capat	P6	Mana curenta	1	106x60x6	1115	13,78	15,36
	P5	Zabrelute	0	φ 16	680	1,578	0,00
Total							15,36
Stalp	P1	Teava	1	106x60x6	930	13,6	12,65
	P2	Placuta	1	200x10	200	15,7	3,14
	P2'	Placuta	1	200x10	200	15,7	3,14
	P9	Ancora	1	φ 25	666	3,853	2,57
Total							21,49



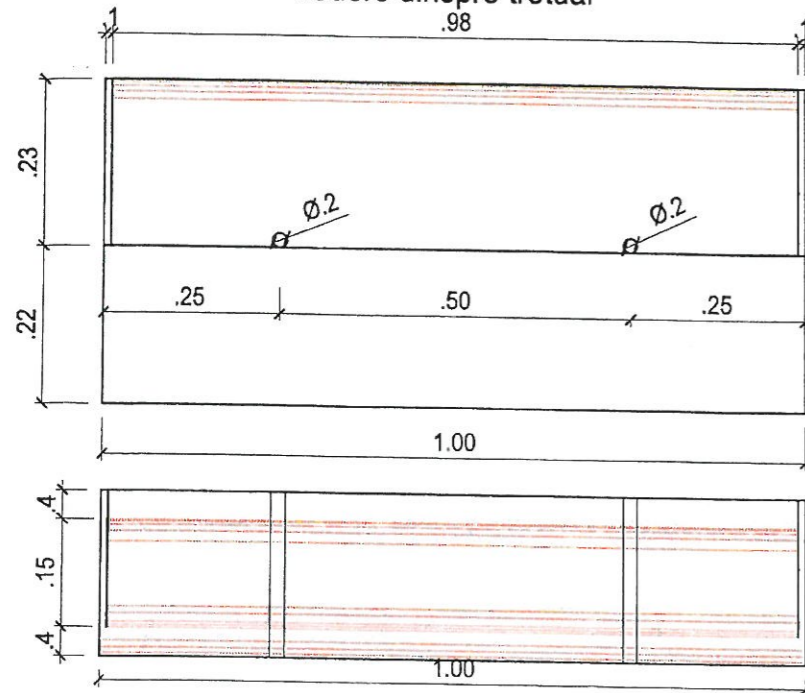
TOTAL MATERIAL METALIC

Denumirea	Nr. buc.	Kg/bucata	G (kg)
Panou tip 1	2	61.2	122.40
Panou tip 2	4	47.03	188.12
Panou de rost	2	10.79	21.58
Piesa capat	2	15.36	30.72
Stalp	9	21.49	193.41
Total pe o lisa			556.23
Total pod			1120

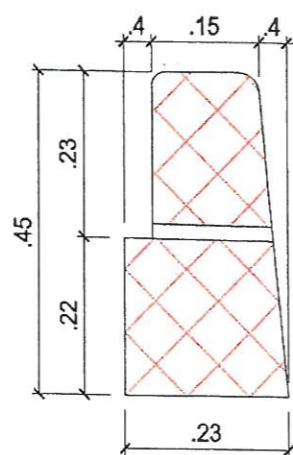


VERIFICATOR / EXPERT	NUME	SEMNAURA	REFERAT/EXPERTIZA NR./DATA
Proiectant:	<b>SC PROIECT-CONSTRUCT REGIUNEA TRANSILVANIA SRL</b> Oradea, Str. Metal Corvin nr. 290, Tel: 0360/568484, Fax: 0359/815839 CUI: RO23719545, Nr. Inreg. JS/1405/2013 E-mail: proiecttransilvania@yahoo.com Site: www.proiecttransilvania.ro		Beneficiar: <b>CONSILIUL JUDETEAN BISTRITA NASAUD</b> Adresa: loc. Bistrita-Nasaud, Piata Petru Rareș, nr. 1, jud. Bistrita-Nasaud
SPECIFICAȚIE	NUME	SEMNAURA	SCARA
Șef proiect	Dipl. ing. Pojar C.	<i>Pojar C.</i>	1:20 1:10
Proiectat	Dipl. ing. Pojar C.	<i>Pojar C.</i>	DATA 10.2015
Desenat	teh. Szabo I.	<i>Szabo I.</i>	
Titlu proiect: <b>Proiectare poduri pe DJ 170, km 15+400, km 18+700</b>			PROIECT NR. <b>31/2015</b>
Titlu planșă: <b>DETALII PARAPET PIETONAL POD pe DJ 170 km 15+400</b>			FAZA <b>P.T.</b> PLANȘA NR. <b>6</b>

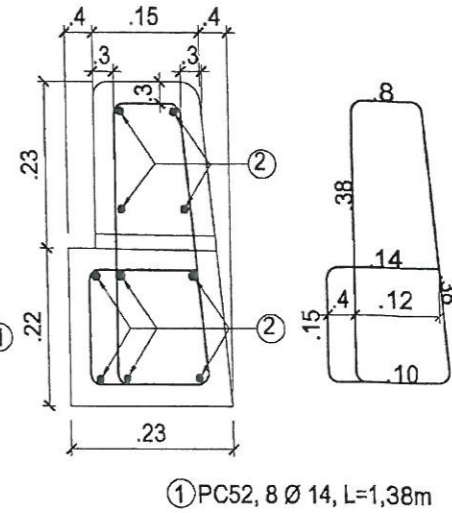
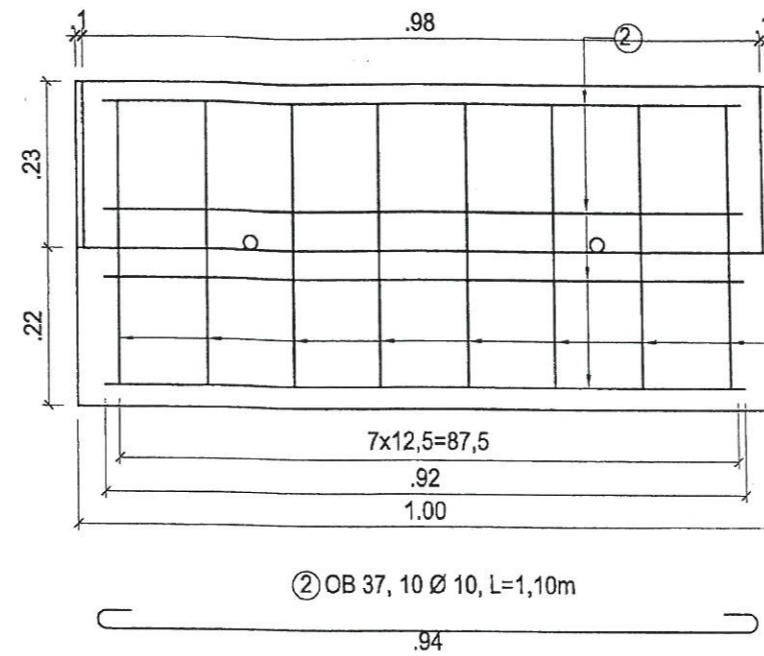
**BORDURA CURENTA**  
Vedere dinspre trotuar



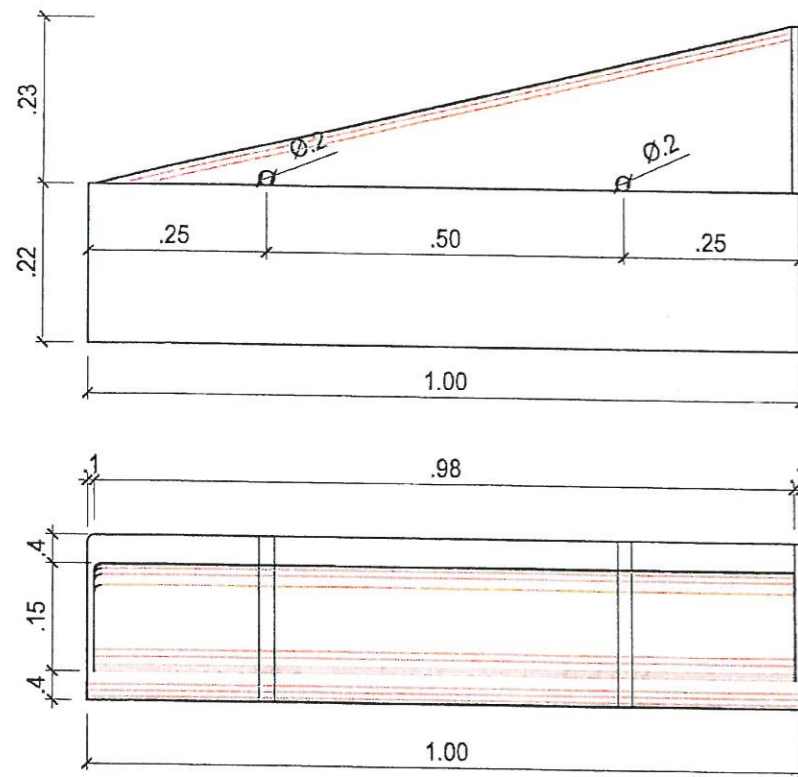
**Sectiune transversala**



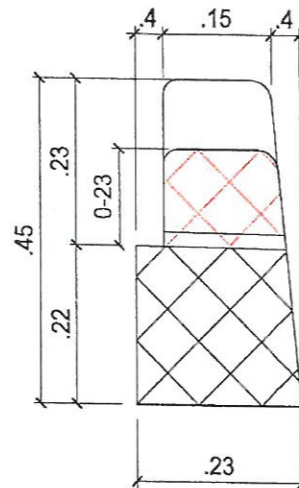
**Armare**



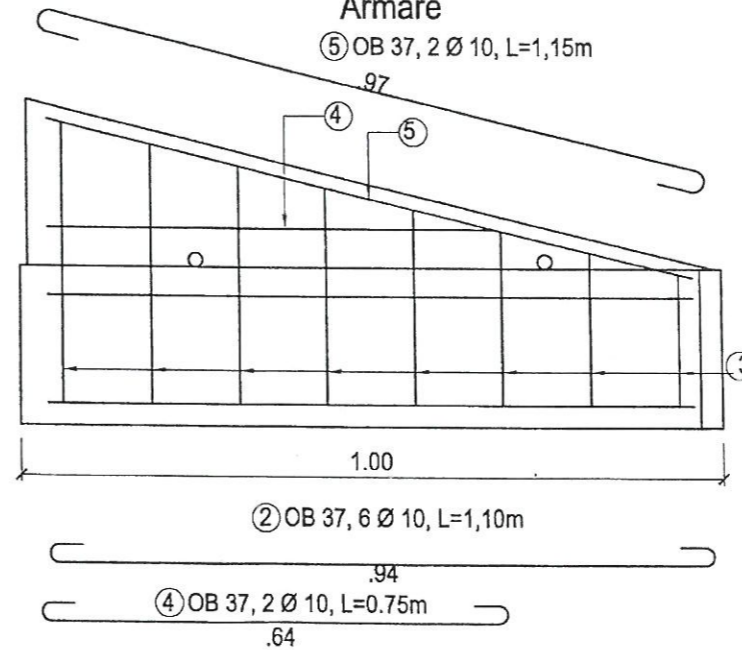
**BORDURA DE CAPAT**  
Vedere dinspre trotuar



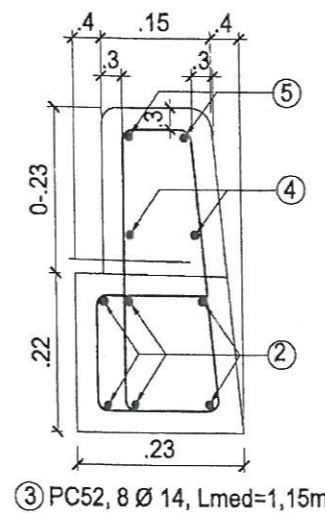
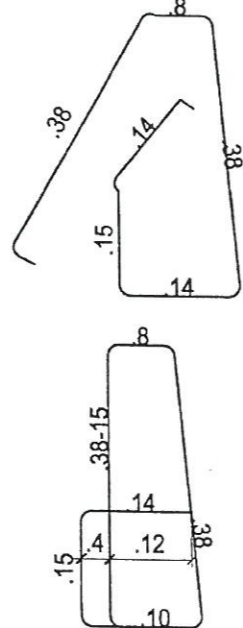
**Sectiune transversala**



**Armare**



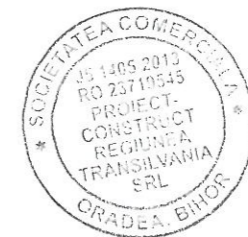
**ALCATUIRE ETIER**



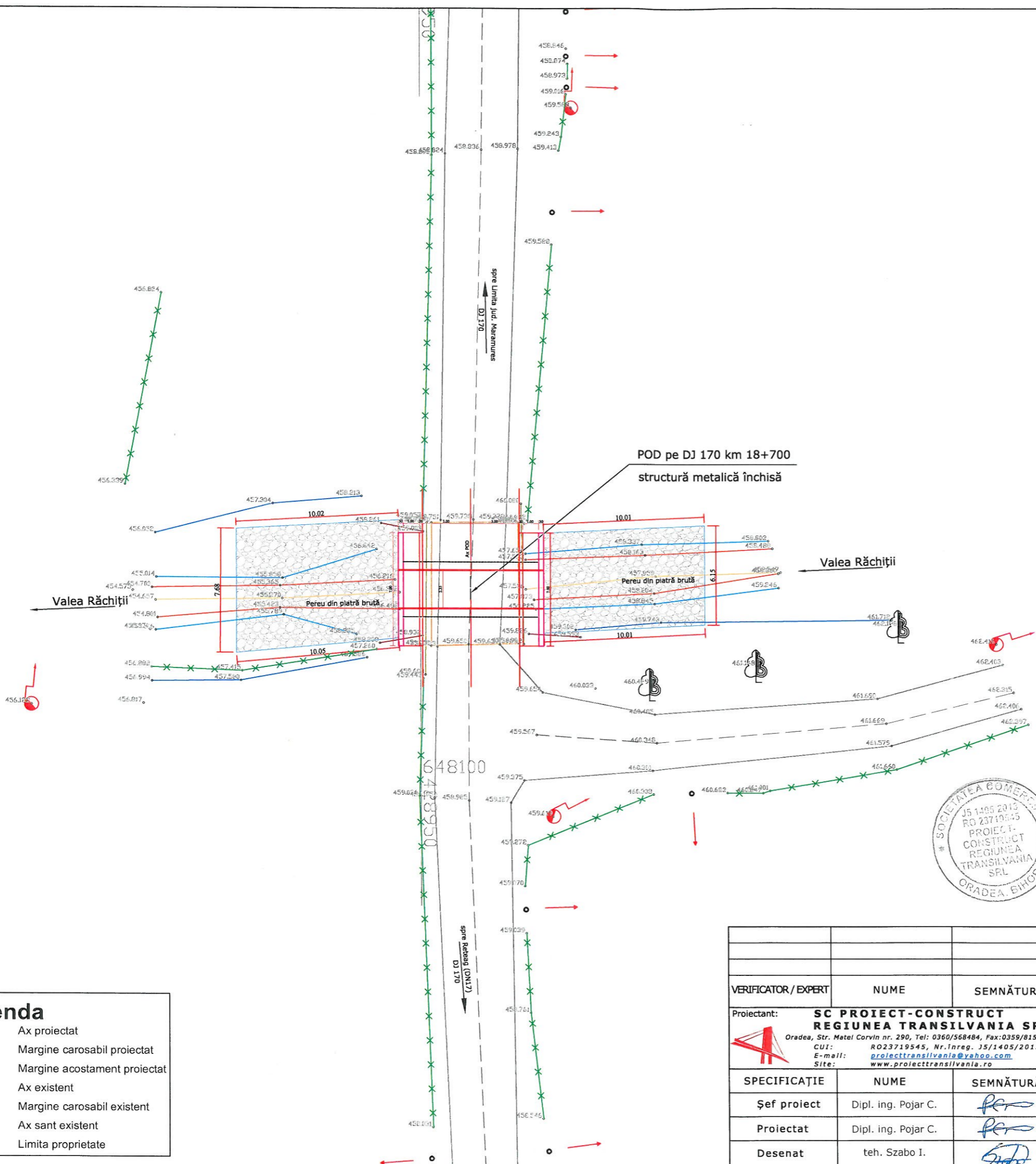
NOTA:

Betonul va avea in grad de gelivitate G= min 150

C 35/45  
OB 37  
PC 52



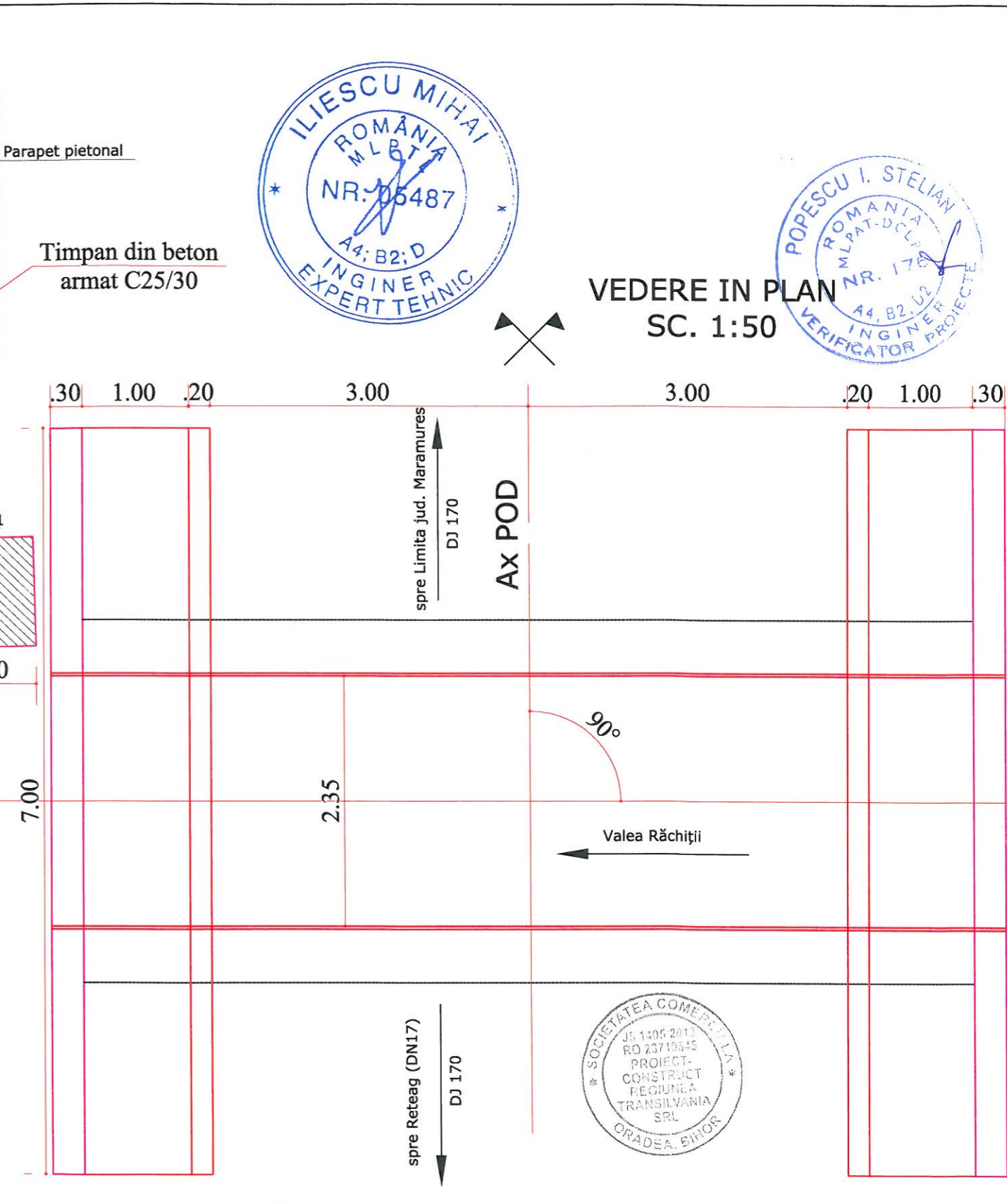
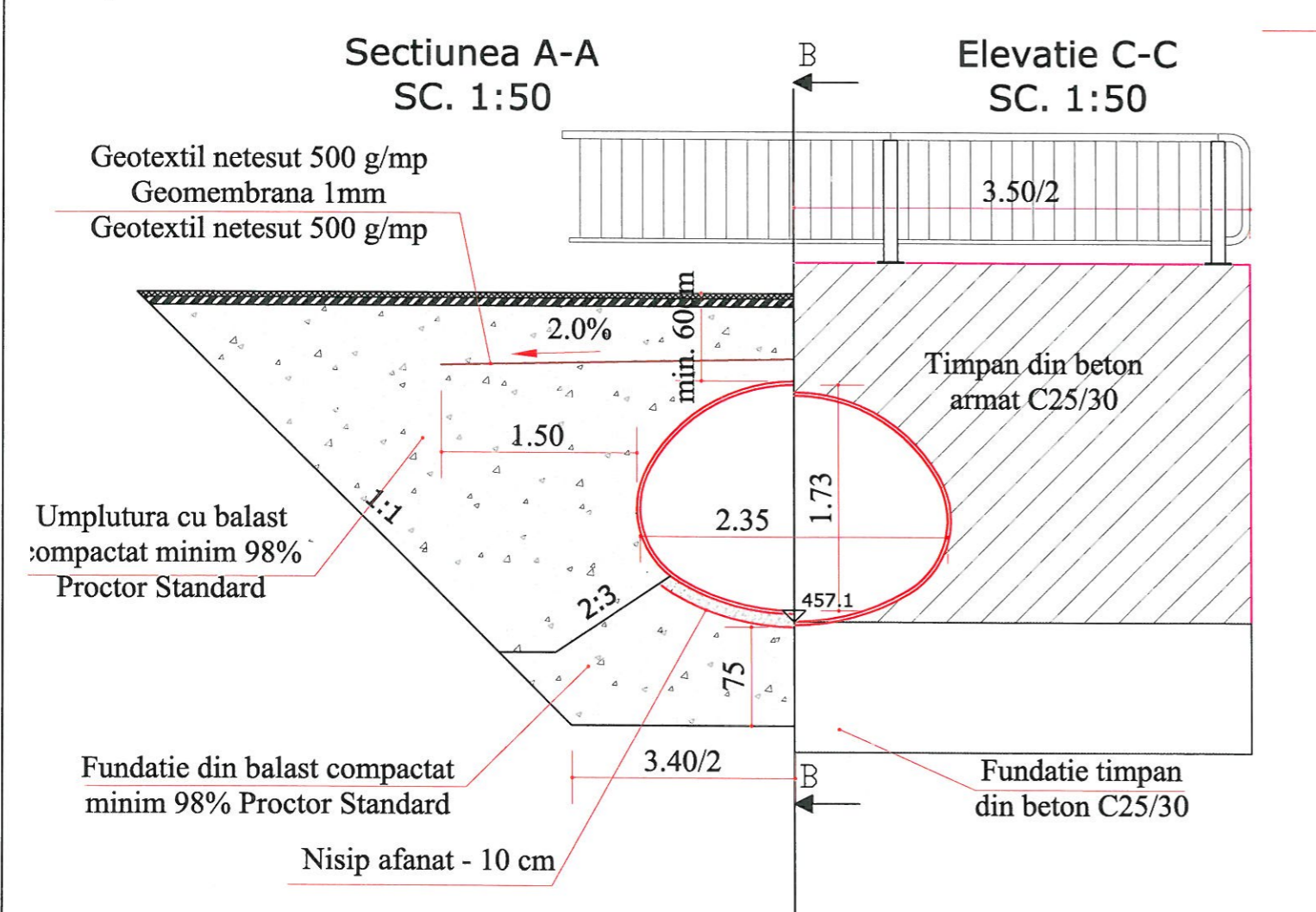
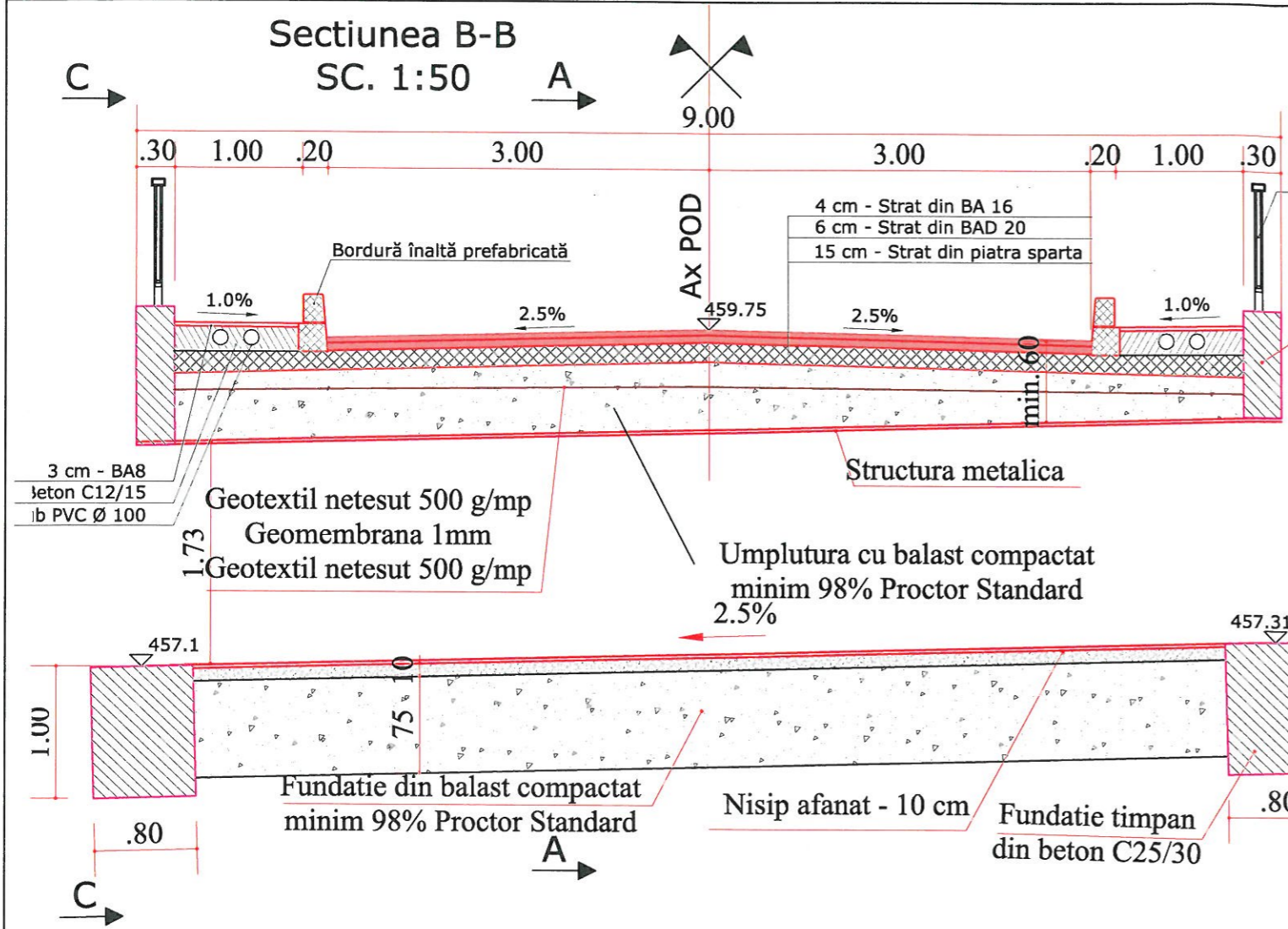
VERIFICATOR / EXPERT	NUME	SEMNAȚURĂ	REFERAT/EXPERTIZĂ NR./DATA	PROIECT NR.
Proiectant:	<b>SC PROIECT-CONSTRUCT</b> REGIUNEA TRANSILVANIA SRL Oradea, Str. Matei Corvin nr. 290, Tel: 0360/568484, Fax: 0359/815839 CUI: RO23719545, Nr. Inreg. JS/1405/2013 E-mail: proiecttransilvania@yahoo.com Site: www.proiecttransilvania.ro		Beneficiar: <b>CONSILIUL JUDEȚEAN BISTRIȚA NĂSĂUD</b> Adresa: loc. Bistrița-Năsăud, Piața Petru Rareș, nr. 1, jud. Bistrița-Năsăud	<b>31/2015</b>
SPECIFICAȚIE	NUME	SEMNAȚURĂ	SCARA	Titlu proiect:
Șef proiect	Dipl. ing. Pojar C.	<i>[Signature]</i>	1:20	<b>Proiectare poduri pe DJ 170, km 15+400, km 18+700</b>
Proiectat	Dipl. ing. Pojar C.	<i>[Signature]</i>	DATA	Titlu planșă:
Desenat	teh. Szabo I.	<i>[Signature]</i>	10.2015	<b>DETALIU BORDURĂ PREFABRICATĂ ÎNALTĂ POD pe DJ 170 km 15+400</b>
				FAZA
				<b>P.T.</b>
				PLANȘA NR.
				<b>7</b>



Legenda	
	Ax proiectat
	Margine carosabil proiectat
	Margine acostament proiectat
	Ax existent
	Margine carosabil existent
	Ax sant existent
	Limita proprietate

VERIFICATOR/ EXPERT	NUME	SEMĂTURĂ	REFERAT/EXPERTIZĂ NR./DATA	PROIECT NR.
Proiectant: <b>SC PROIECT-CONSTRUCT REGIUNEA TRANSILVANIA SRL</b> Oradea, Str. Metal Corvin nr. 290, Tel: 0360/568484, Fax: 0359/815839 CUI: RO23719545, Nr. Inreg. JS/1405/2013 E-mail: <a href="mailto:proiecttransilvania@yahoo.com">proiecttransilvania@yahoo.com</a> Site: <a href="http://www.proiecttransilvania.ro">www.proiecttransilvania.ro</a>			Beneficiar: <b>CONSILIUL JUDEȚEAN BISTRIȚA NĂSĂUD</b>	<b>31/2015</b>
			Adresa: loc. Bistrița-Năsăud, Piața Petru Rareș, nr. 1, jud. Bistrița-Năsăud	
SPECIFICAȚIE	NUME	SEMĂTURĂ	SCARA	Titlu proiect:
Șef proiect	Dipl. ing. Pojar C.		1:250	<b>Proiectare poduri pe DJ 170, km 15+400, km 18+700</b>
Proiectat	Dipl. ing. Pojar C.		DATA	Titlu planșă:
Desenat	teh. Szabo I.		10.2015	<b>PLAN DE SITUAȚIE</b> POD pe DJ 170 km 18+700
				<b>FAZA P.T.</b>
				<b>PLANȘA NR. 8</b>



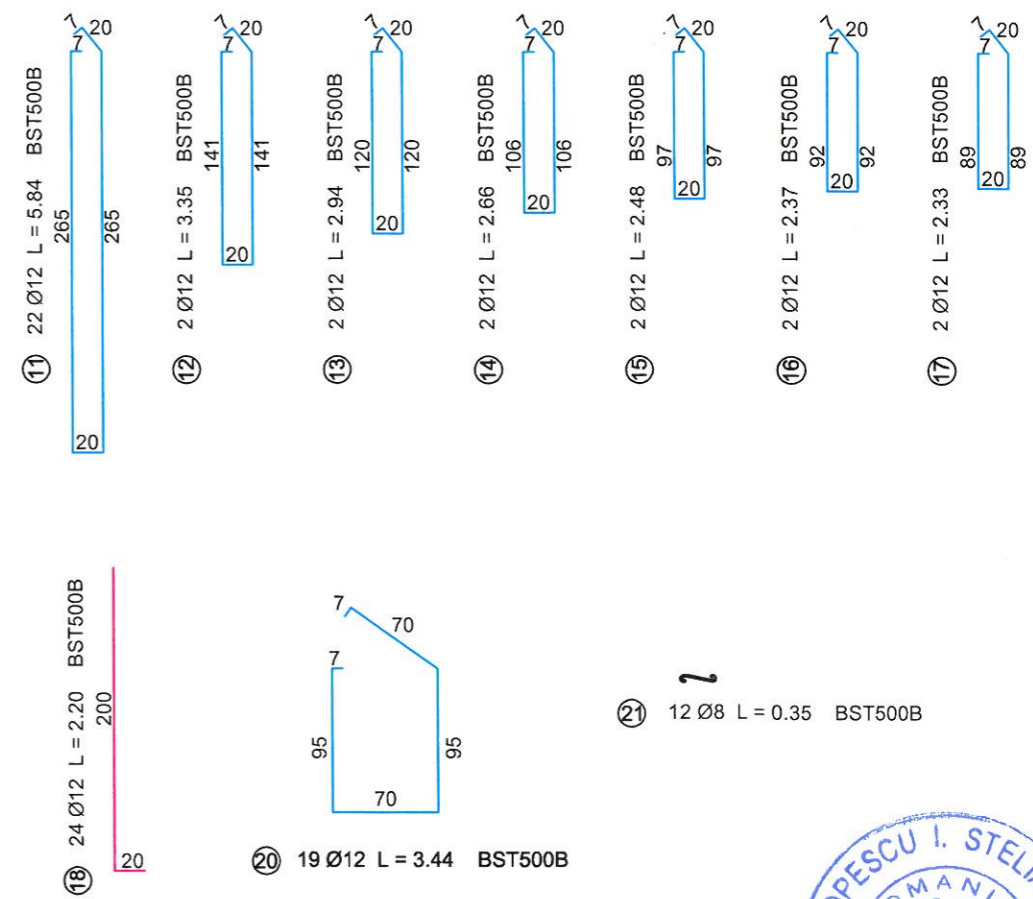
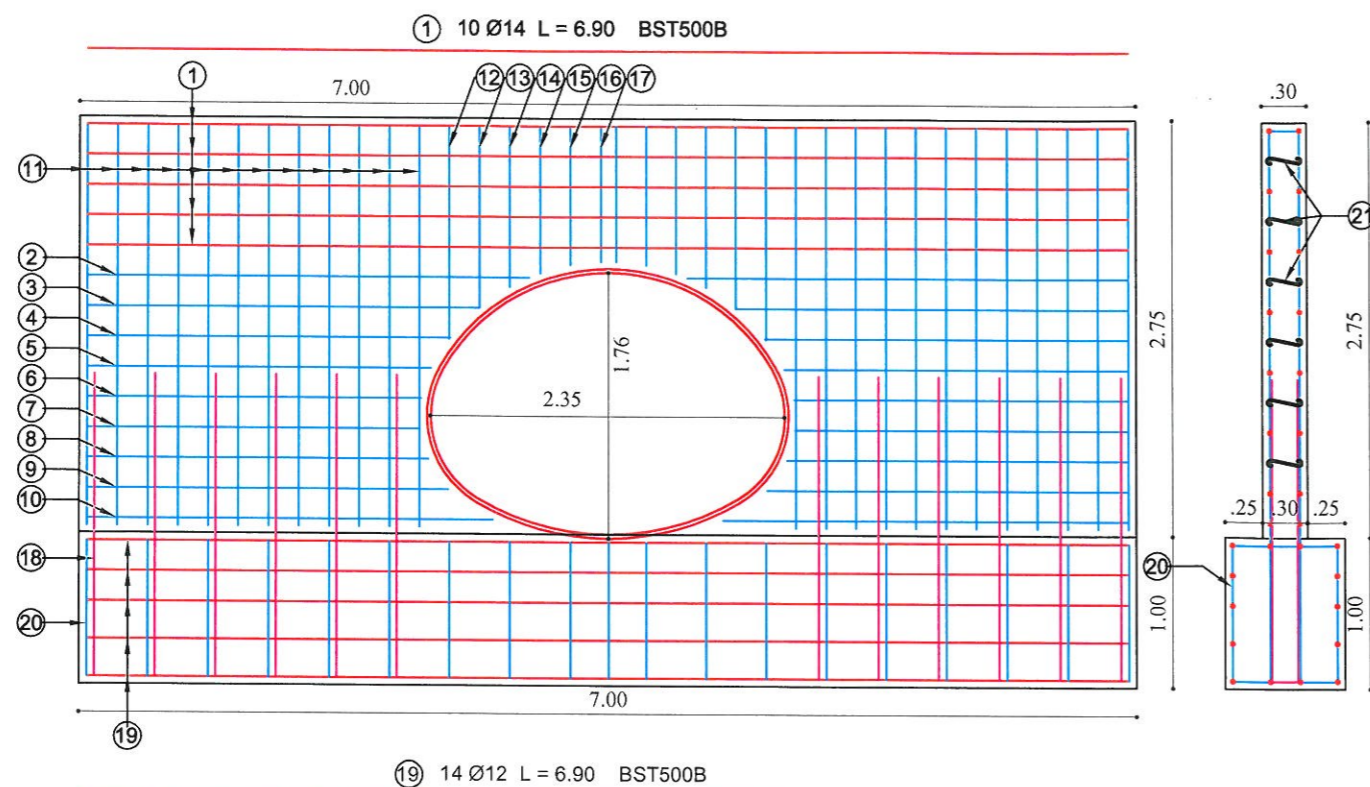


VEDERE IN PLAN  
SC. 1:50



VERIFICATOR / EXPERT	NUME	SEMĂTURĂ	REFERAT/EXPERTIZĂ NR./DATA
Proiectant:	<b>SC PROIECT-CONSTRUCT REGIUNEA TRANSILVANIA SRL</b> <small>Oradea, Str. Matei Corvin nr. 290, Tel: 0360/568484, Fax: 0359/815839          CUI: RO23719545, Nr. Inreg. JS/1405/2013          E-mail: proiecttransilvania@yahoo.com          Site: www.proiecttransilvania.ro</small>		Beneficiar: <b>CONSILIUL JUDEȚEAN BISTRIȚA NĂSĂUD</b>
SPECIFICAȚIE	NUME	SEMĂTURĂ	SCARA
Șef proiect	Dipl. ing. Pojar C.	<i>[Signature]</i>	1:50
Proiectat	Dipl. ing. Pojar C.	<i>[Signature]</i>	DATA
Desenat	teh. Szabo I.	<i>[Signature]</i>	10.2015
Titlu proiect:			PROIECT NR.
<b>DJ 170, km 15+400, km 18+700</b>			<b>31/2015</b>
Titlu planșă:			FAZA
<b>DISPOZIȚIE GENERALĂ</b> POD pe DJ 170 km 18+700			<b>P.T.</b>
			PLANȘA NR.
			<b>9</b>

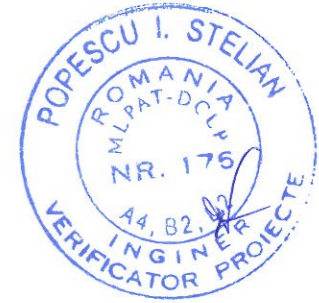
PLAN COFRAJ SI DETALII ARMARE TIMPAN SI FUNDATIE TIMPAN



2	4 Ø14 L = 2.93	BST500B	
3	4 Ø14 L = 2.60	BST500B	293
4	4 Ø14 L = 2.41	BST500B	260
5	4 Ø14 L = 2.28	BST500B	241
6	4 Ø14 L = 2.21	BST500B	228
7	4 Ø14 L = 2.20	BST500B	221
8	4 Ø14 L = 2.26	BST500B	220
9	4 Ø14 L = 2.39	BST500B	226
10	4 Ø14 L = 2.69	BST500B	239
			269

EXTRAS DE ARMATURA

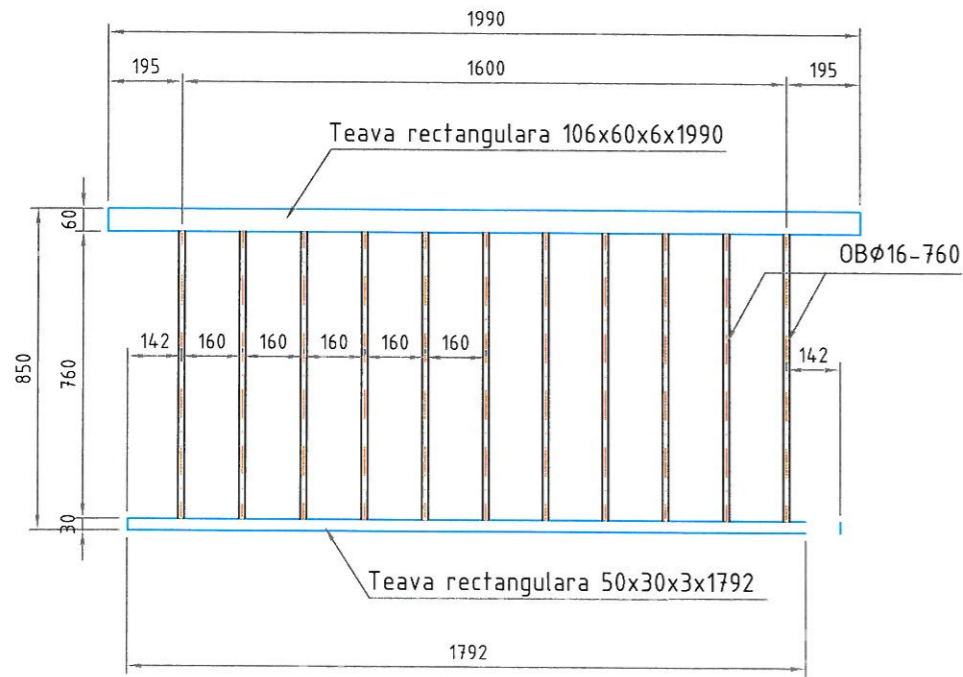
Marca	Φ (mm)	n (buc.)	L (m)	nxL-OB37		
				f8	f12	f14
1	14	10	6.90			69.00
2	14	4	2.93			11.72
3	14	4	2.60			10.40
4	14	4	2.41			9.64
5	14	4	2.28			9.12
6	14	4	2.21			8.84
7	14	4	2.20			8.80
8	14	4	2.26			9.04
9	14	4	2.39			9.56
10	14	4	2.69			10.76
11	12	22	5.84		128.48	
12	12	2	3.35		6.70	
13	12	2	2.94		5.88	
14	12	2	2.66		5.32	
15	12	2	2.48		4.96	
16	12	2	2.37		4.74	
17	12	2	2.33		4.66	
18	12	24	2.20		52.80	
19	12	14	6.90		96.60	
20	12	19	3.44		65.36	
21	8	12	0.35	4.20		
<b>TOTAL LUNGIMI PE DIAMETRU (m)</b>				10.50	750.26	156.88
<b>GREUTATE PE METRU (kg/m)</b>				0.395	0.888	1.208
<b>GREUTATE PE DIAMETRU (kg)</b>				4.14	666.09	189.58
<b>GREUTATE PE TIP OTEL (kg)</b>				5.00	856.00	
<b>GREUTATE TOTALA (kg)</b>					861.00	



VERIFICATOR / EXPERT	NUME	SEMNAȚURĂ	REFERAT/EXPERTIZĂ NR./DATA
Proiectant:	<b>SC PROIECT-CONSTRUCT</b> <b>REGIUNEA TRANSILVANIA SRL</b> <small>Oradea, Str. Matei Corvin nr. 290, Tel: 0360/568484, Fax: 0359/815839</small> <small>CUI: RO23719545, Nr. Inreg. J5/1405/2013</small> <small>E-mail: proiecttransilvania@yahoo.com</small> <small>Site: www.proiecttransilvania.ro</small>		Beneficiar: <b>CONSILIUL JUDEȚEAN BISTRIȚA NĂSĂUD</b> Adresa: loc. Bistrița-Năsăud, Piața Petru Rareș, nr. 1, jud. Bistrița-Năsăud
SPECIFICAȚIE	NUME	SEMNAȚURĂ	SCARA
Șef proiect	Dipl. ing. Pojar C.	<i>Pojar</i>	1:50
Proiectat	Dipl. ing. Pojar C.	<i>Pojar</i>	DATA
Desenat	teh. Szabo I.	<i>Szabo</i>	10.2015
Titlu proiect:			PROIECT NR.
<b>Proiectare poduri pe DJ 170, km 15+400, km 18+700</b>			31/2015
Titlu planșă:			FAZA
<b>PLAN COFRAJ SI ARMARE TIMPAN</b> POD pe DJ 170 km 18+700			P.T.
			PLANȘA NR.
			10

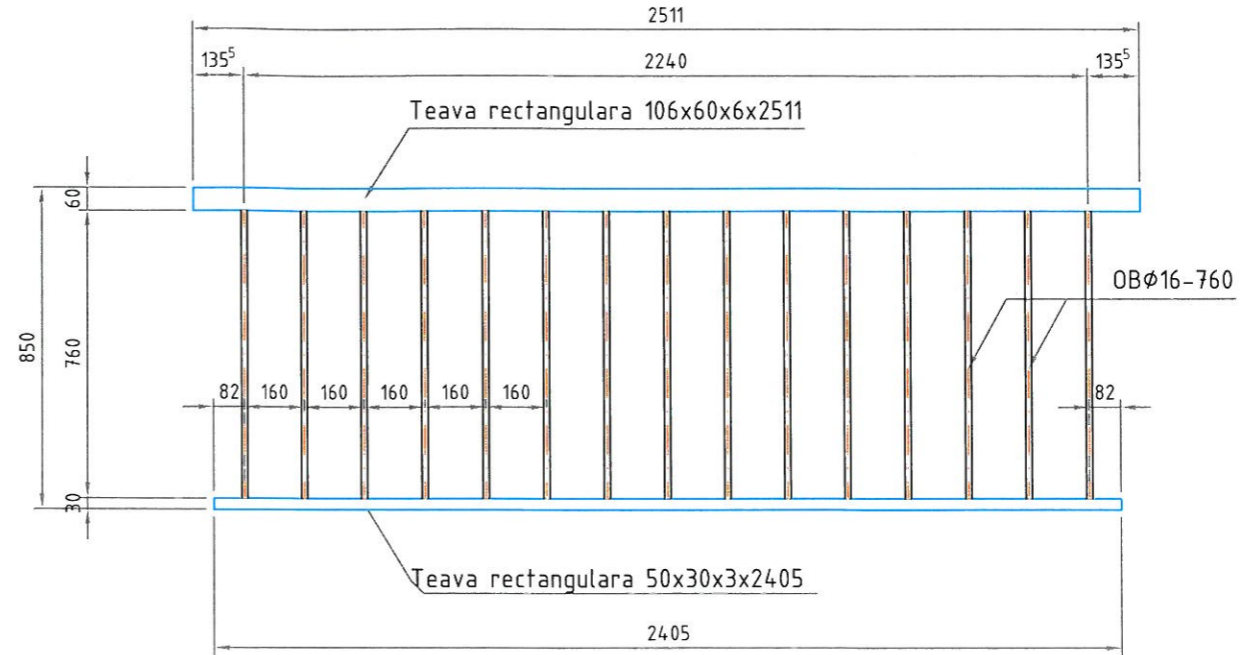
Panou tip 2  
L=1.990m

Scale 1:20



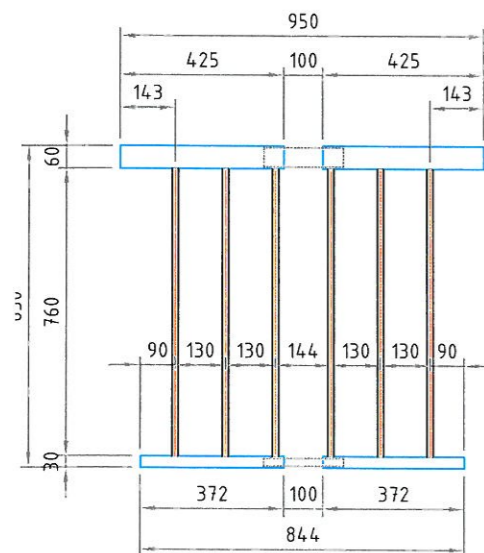
Panou tip 1  
L=2.511m

Scale 1:20



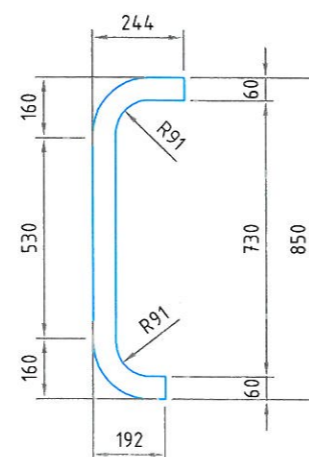
Panou de rost  
L=0.95m

Scale 1:20

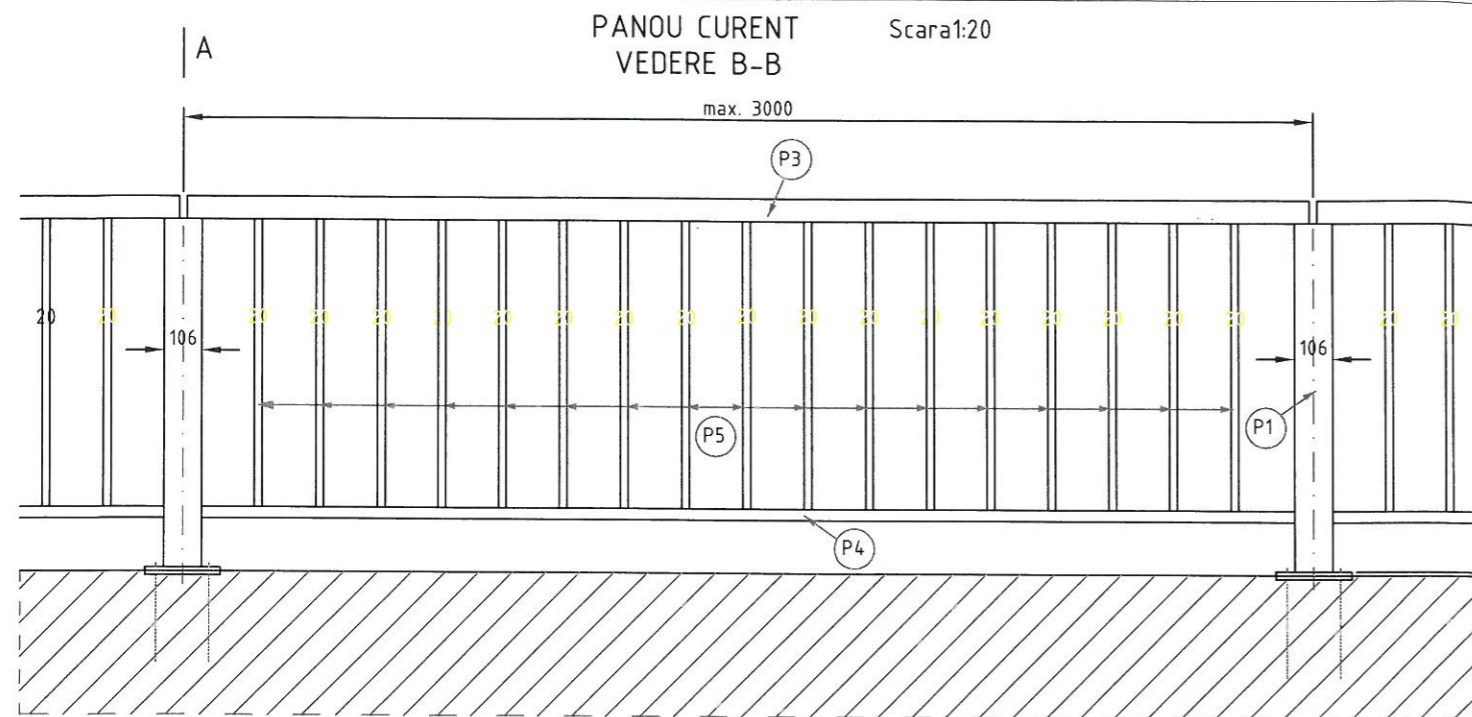


Panou de capat

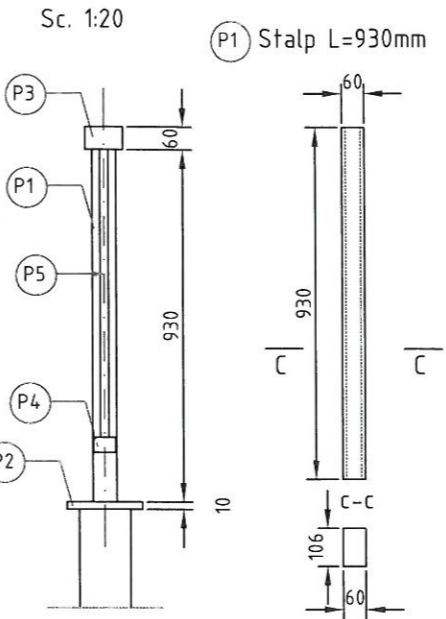
Scale 1:20



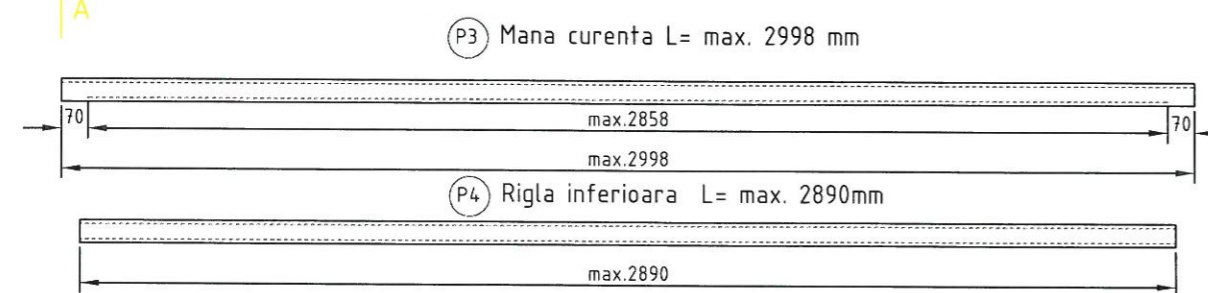
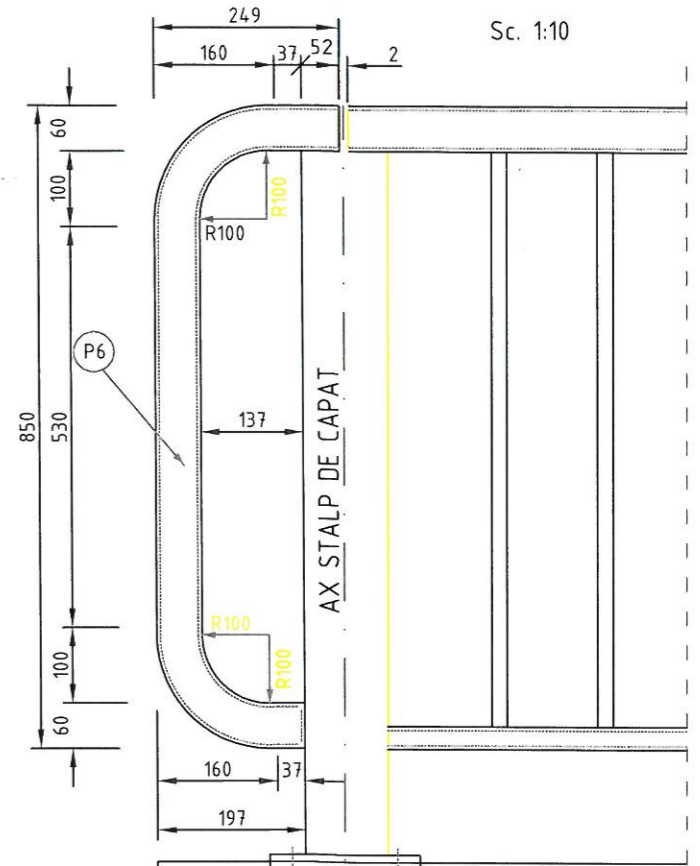
VERIFICATOR/ EXPERT	NUME	SEMĂTURĂ	REFERAT/EXPERTIZĂ NR./DATA		
Proiectant:	<b>SC PROIECT-CONSTRUCT REGIUNEA TRANSILVANIA SRL</b> <small>Oradea, Str. Matel Corvin nr. 290, Tel: 0360/568484, Fax:0359/815839</small> <small>CUJ: RO23719545, Nr.Inreg. JS/1405/2013</small> <small>E-mail: proiecttransilvania@yahoo.com</small> <small>Site: www.proiecttransilvania.ro</small>		Beneficiar:	<b>CONSILIUL JUDEȚEAN BISTRIȚA NĂSĂUD</b> <small>loc. Bistrița-Năsăud, Piața Petru Rareș, nr. 1, jud. Bistrița-Năsăud</small>	
SPECIFICAȚIE	NUME	SEMĂTURĂ	SCARA	Titlu proiect:	PROIECT NR.
Șef proiect	Dipl. ing. Pojar C.	<i>[Signature]</i>	1:20	<b>Proiectare poduri pe DJ 170, km 15+400, km 18+700</b>	<b>31/2015</b>
Proiectat	Dipl. ing. Pojar C.	<i>[Signature]</i>	DATA	Titlu planșă:	FAZA
Desenat	teh. Szabo I.	<i>[Signature]</i>	10.2015	<b>DETALII PARAPET PIETONAL POD pe DJ 170 km 18+700</b>	<b>P.T.</b>
					PLANȘA NR. 11



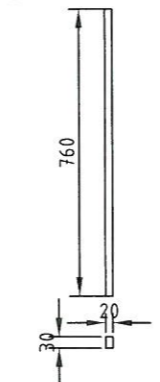
SECTIUNE A-A



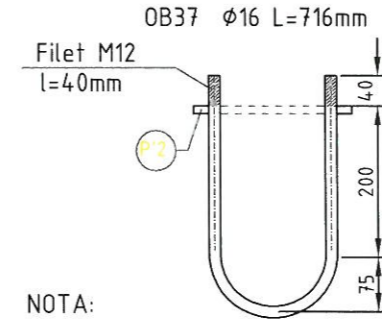
PIESA DE CAPAT L=1070mm



P5 Zabreluta



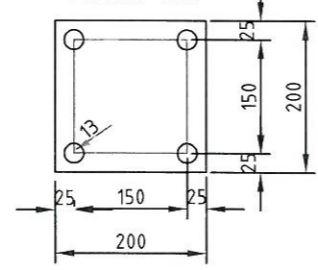
ANCORA



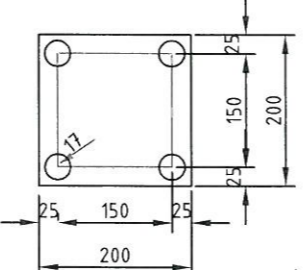
MASURATOAREA MATERIALULUI METALIC PE PANOURI

Panou tip	Nr.	Denumirea	Nr. buc.	Dimensiune	Lungime	Kg/ml	G (kg)
Panou tip1	P3	Mana curenta	1	106x60x6	2511	13,78	34,60
	P4	Rigla inferioara	1	50x30x3	2405	3,58	8,61
	P5	Zabrelute	15	φ 16	760	1,578	17,99
Total							61,20
Panou tip2	P3	Mana curenta	1	106x60x6	1990	13,78	27,42
	P4	Rigla inferioara	1	50x30x3	1792	3,58	6,42
	P5	Zabrelute	11	φ 16	760	1,578	13,19
Total							47,03
Panou de rost	P3	Mana curenta	1	106x60x6	425	13,78	5,86
	P4	Rigla inferioara	1	50x30x3	372	3,58	1,33
	P5	Zabrelute	3	φ 16	760	1,578	3,60
Total							10,79
Piesa de capat	P6	Mana curenta	1	106x60x6	1115	13,78	15,36
	P5	Zabrelute	0	φ 16	680	1,578	0,00
Total							15,36
Stalp	P1	Teava	1	106x60x6	930	13,6	12,65
	P2	Placuta	1	200x10	200	15,7	3,14
	P2'	Placuta	1	200x10	200	15,7	3,14
	P9	Ancora	1	φ 25	666	3,853	2,57
Total							21,49

P2 Placa de baza 200x10-200



P2 Placa prindere 200x10-200



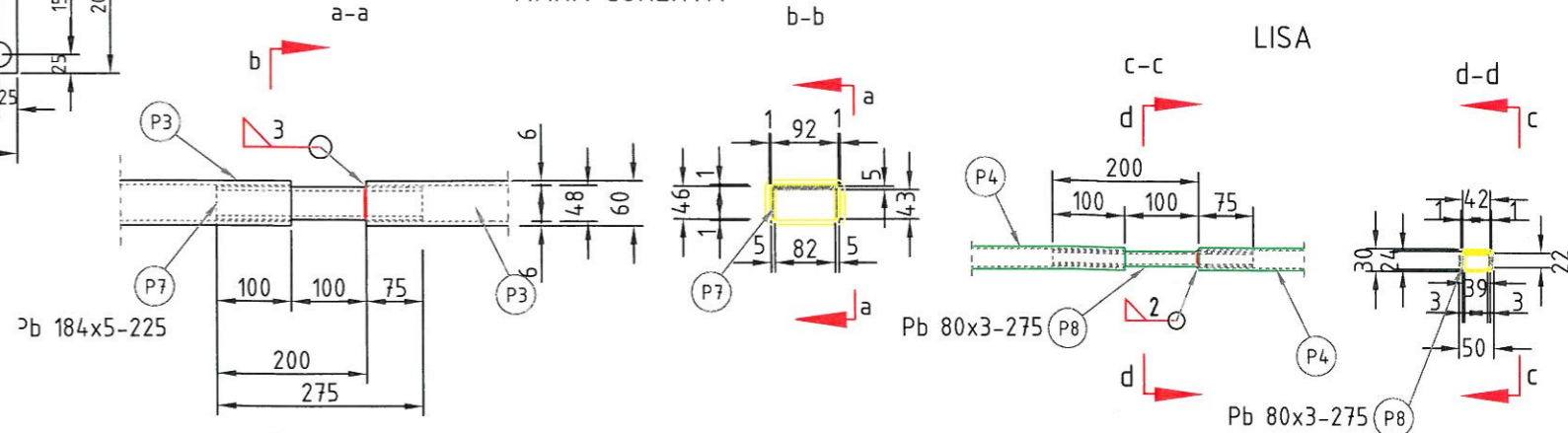
TOTAL MATERIAL METALIC

Denumirea	Nr. buc.	Kg/bucata	G (kg)
Panou tip 1	2	61.2	122.40
Panou tip 2	4	47.03	188.12
Panou de rost	2	10.79	21.58
Piesa capat	2	15.36	30.72
Stalp	9	21.49	193.41
Total pe o lisa			556.23
Total pod			1120

NOTA:

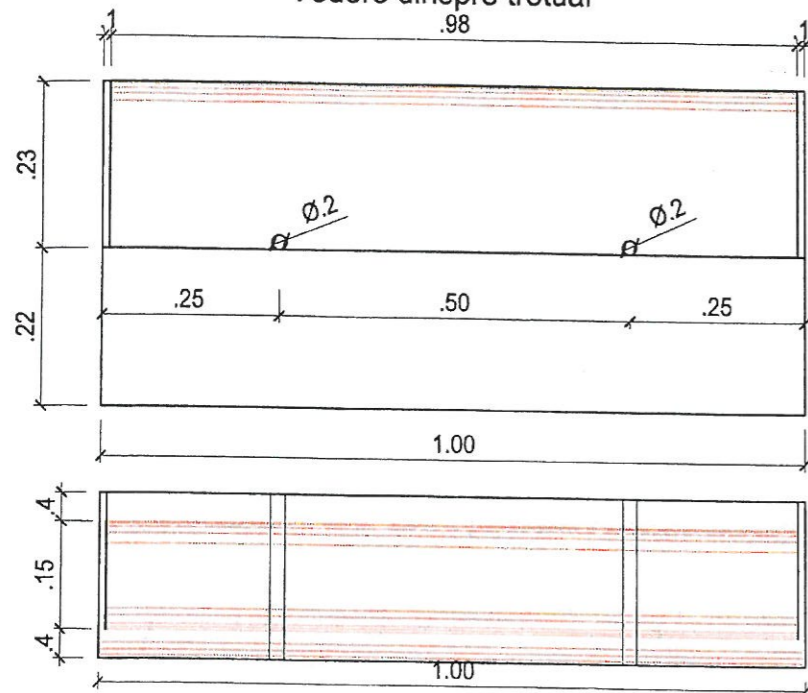
-Placa de prindere P'2 si ancora se vor ingloba in betonul din cornisa trotuarului de pe suprastructura.

DETALIU CONTINUIZARE PARAPET LA ROST MANA CURENTA

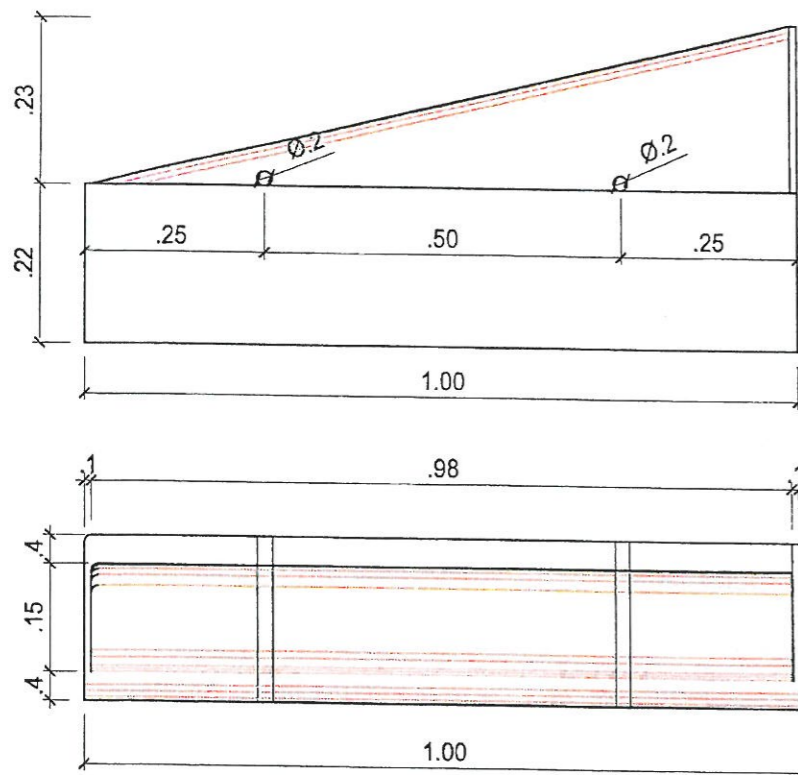


VERIFICATOR / EXPERT	NUME	SEMNAURA	REFERAT/EXPERTIZA NR./DATA
Proiectant:	<b>SC PROIECT-CONSTRUCT REGIUNEA TRANSILVANIA SRL</b> Oradea, Str. Metal Corvin nr. 290, Tel: 0360/568484, Fax: 0359/815839 CUI: RO23719545, Nr. Inreg. JS/1405/2013 E-mail: proiecttransilvania@yahoo.com Site: www.proiecttransilvania.ro		Beneficiar: <b>CONSILIUL JUDETEAN BISTRITA NASAUD</b> Adresa: loc. Bistrita-Nasaud, Piata Petru Rareș, nr. 1, jud. Bistrita-Nasaud
SPECIFICAȚIE	NUME	SEMNAURA	SCARA
Șef proiect	Dipl. ing. Pojar C.	<i>Pojar</i>	1:20 1:10
Proiectat	Dipl. ing. Pojar C.	<i>Pojar</i>	DATA
Desenat	teh. Szabo I.	<i>Szabo</i>	10.2015
Titlu proiect: <b>Proiectare poduri pe DJ 170, km 15+400, km 18+700</b>			PROIECT NR. <b>31/2015</b>
Titlu planșă: <b>DETALII PARAPET PIETONAL POD pe DJ 170 km 18+700</b>			FAZA <b>P.T.</b> PLANȘA NR. <b>12</b>

**BORDURA CURENTA**  
Vedere dinspre trotuar



**BORDURA DE CAPAT**  
Vedere dinspre trotuar

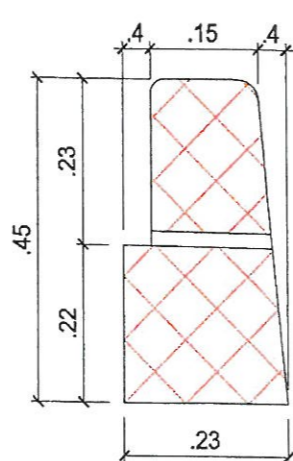


NOTA:

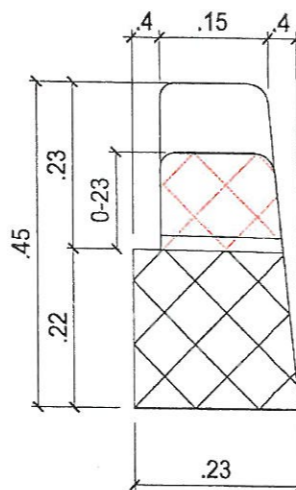
Betonul va avea in grad de gelivitate G= min 150

**C 35/45**  
**OB 37**  
**PC 52**

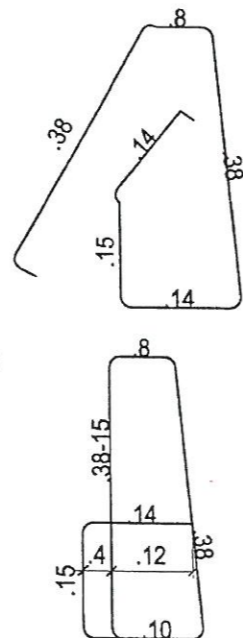
**Sectiune transversala**



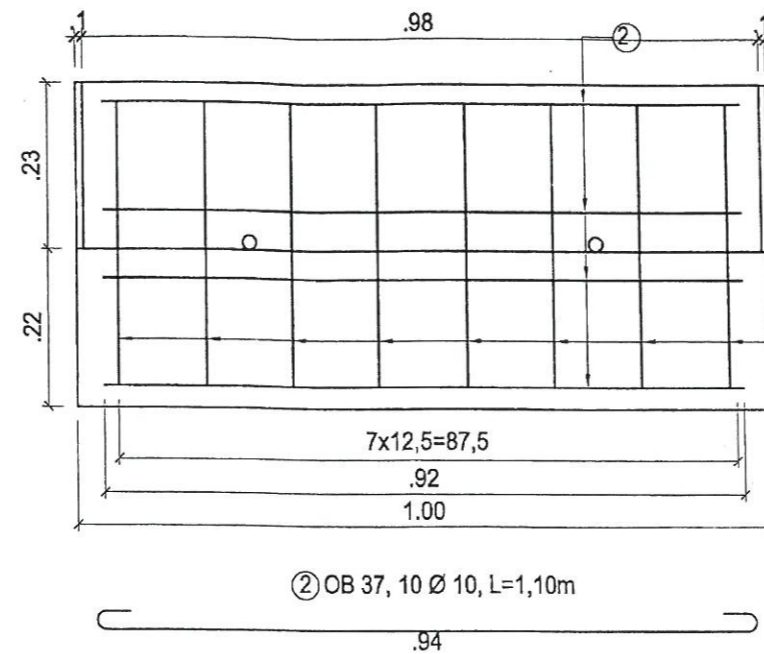
**Sectiune transversala**



**ALCATUIRE ETRIER**

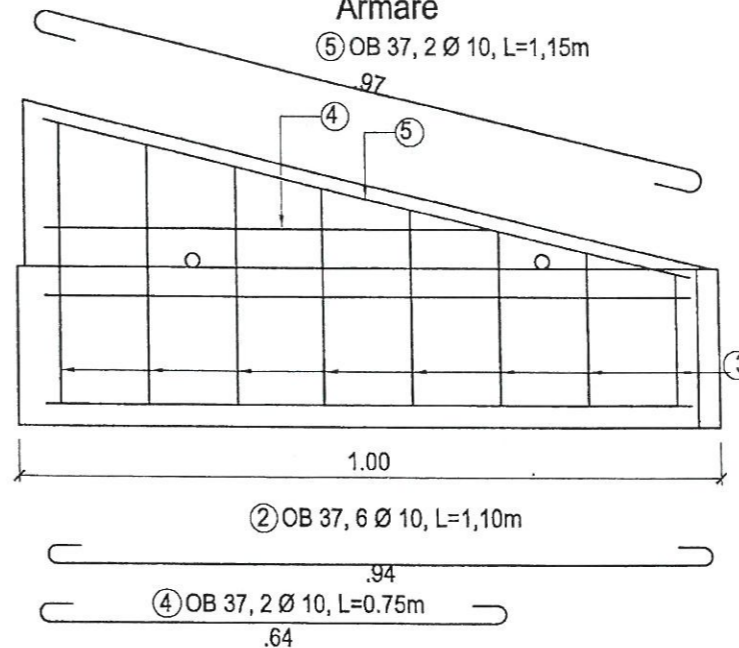


**Armare**



② OB 37, 10 Ø 10, L=1,10m

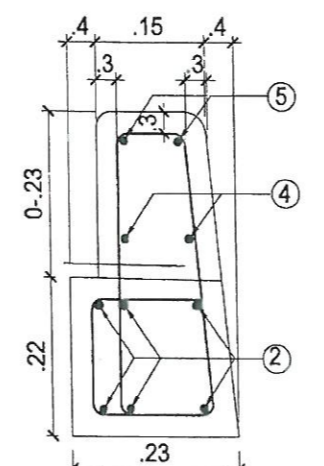
**Armare**



⑤ OB 37, 2 Ø 10, L=1,15m

② OB 37, 6 Ø 10, L=1,10m

④ OB 37, 2 Ø 10, L=0,75m



③ PC52, 8 Ø 14, Lmed=1,15m

① PC52, 8 Ø 14, L=1,38m



VERIFICATOR/EXPERT	NUME	SEMĂTURĂ	REFERAT/EXPERTIZĂ NR./DATA	PROIECT NR.
Proiectant:	<b>SC PROIECT-CONSTRUCT REGIUNEA TRANSILVANIA SRL</b> Oradea, Str. Matei Corvin nr. 290, Tel: 0360/568484, Fax:0359/815835 CUI: RO23719545, Nr.Inreg. J5/1405/2013 E-mail: proiecttransilvania@yahoo.com Site: www.proiecttransilvania.ro		Beneficiar: <b>CONSILIUL JUDEȚEAN BISTRIȚA NĂSĂUD</b> Adresa: loc. Bistrița-Năsăud, Piața Petru Rareș, nr. 1, jud. Bistrița-Năsăud	<b>31/2015</b>
SPECIFICAȚIE	NUME	SEMĂTURĂ	SCARA	Titlu proiect:
Șef proiect	Dipl. ing. Pojar C.	<i>Pojar</i>	1:20	<b>Proiectare poduri pe DJ 170, km 15+400, km 18+700</b>
Proiectat	Dipl. ing. Pojar C.	<i>Pojar</i>	DATA	Titlu planșă:
Desenat	teh. Szabo I.	<i>Szabo</i>	10.2015	<b>DETALIU BORDURĂ PREFABRICATĂ ÎNALTĂ POD pe DJ 170 km 18+700</b>
				FAZA
				<b>P.T.</b>
				PLANȘA NR.
				<b>13</b>